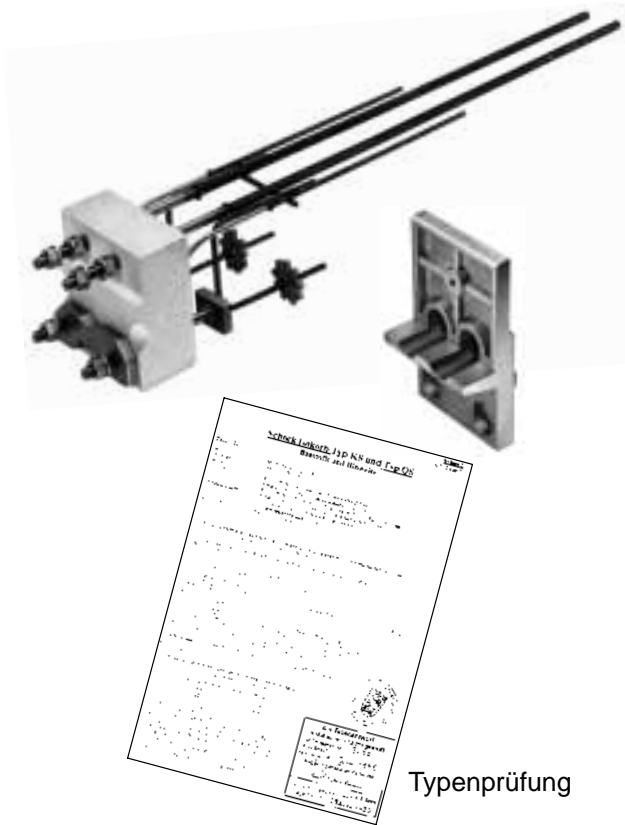
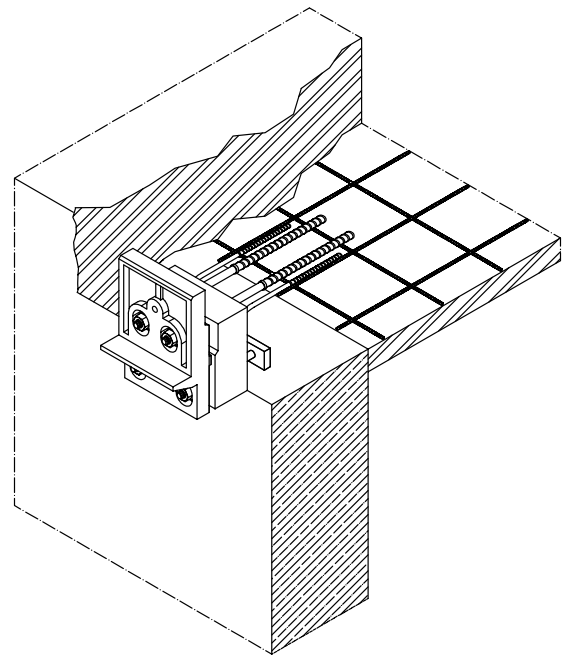


SCHÜCO-Isokorb Typ KS 14/2

für wärmegeädmmten Aluminium-Balkonanschluß "Neubau"



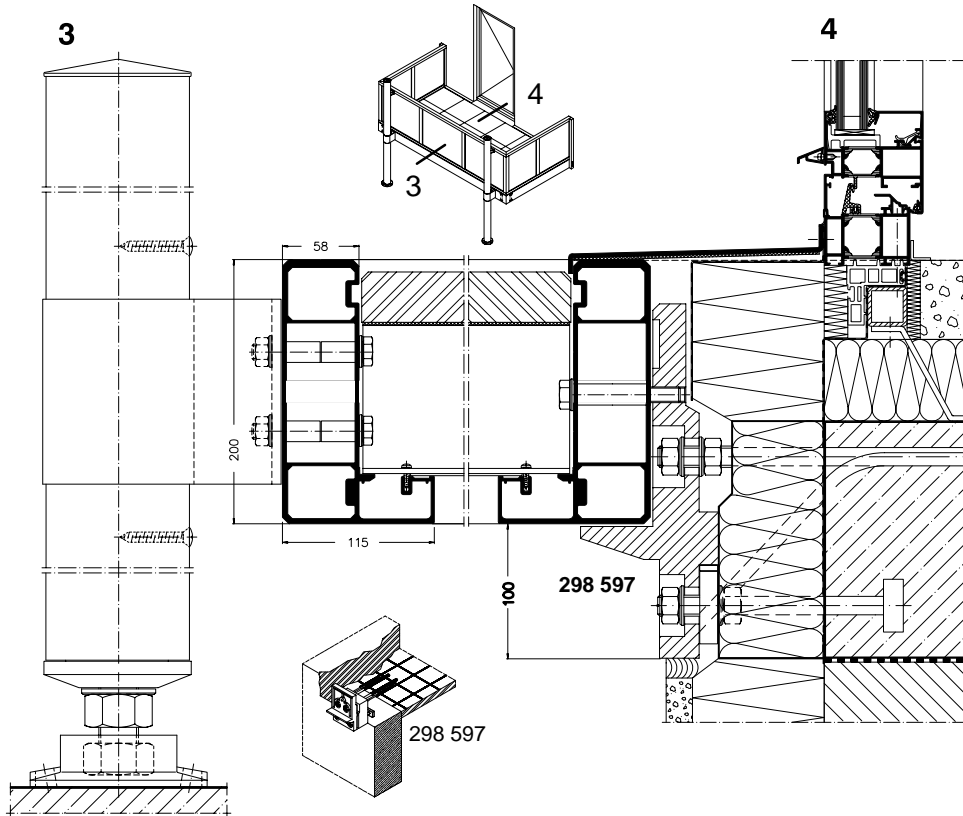
Typenprüfung



Vorteile die überzeugen:

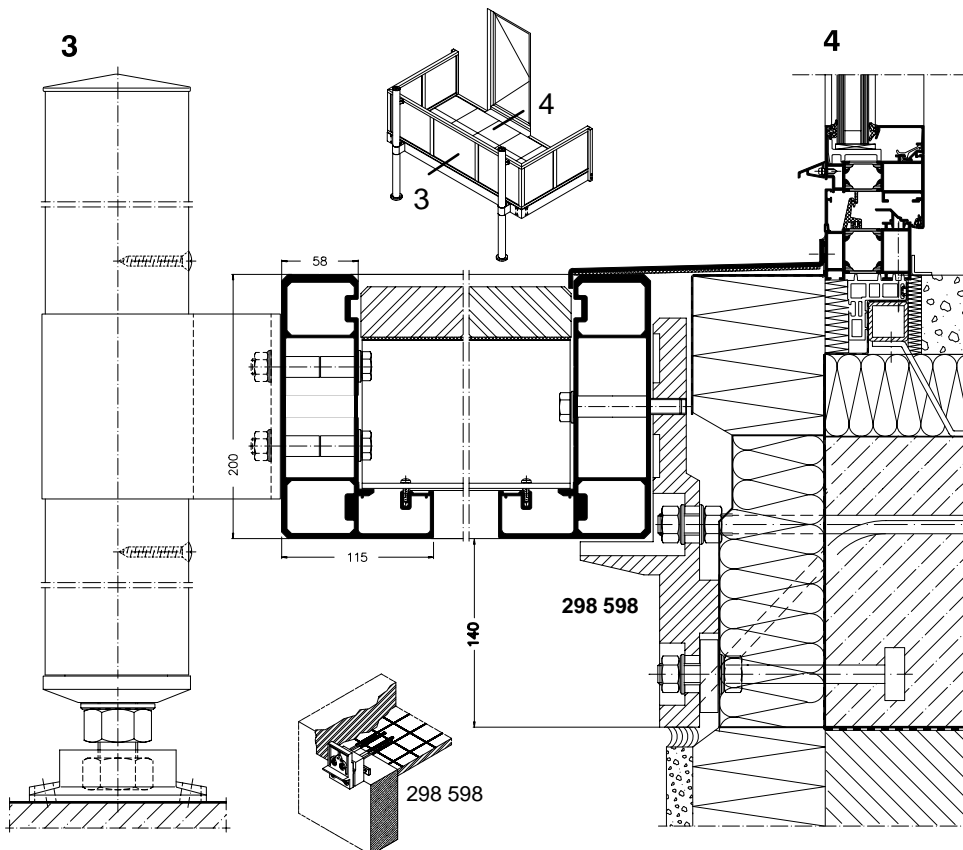
- reduziert Wärmeverluste im Anschlußbereich.
- ermöglicht erstmals den wärmegeädmmten Anschluß an Aluminium-Neubau-Balkonkonstruktionen.
- ermöglicht einen hohen Vorfertigungsgrad beim Verarbeiter.
- reduziert die Montagezeit auf der Baustelle auf ein Minimum.
- bietet Justiermöglichkeiten zum Ausgleich von Bautoleranzen.
- erhöht durch die wärmegeädmmten Eigenschaften die Oberflächentemperatur in den Innenecken. Tauwasser und Schimmel können nicht entstehen.
- garantiert Sicherheit durch laufende Eigen- und Fremdüberwachung
- ist in der Ausführungsvariante Typengeprüft.
- ermöglicht einen stufenlosen bzw. rollstuhlgerchten Bauanschluß.

SCHÜCO-Isokorb® für 120 mm Estrichhöhe



298 597 Isokorb für Estrichaufbau 120 mm

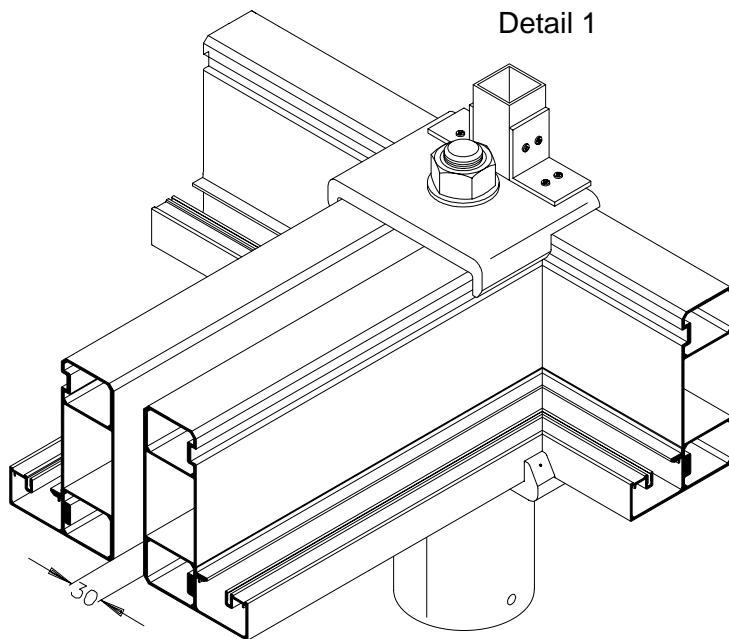
SCHÜCO-Isokorb® für 160 mm Estrichhöhe



298 598 Isokorb für Estrichaufbau 160 mm (z.B. Fußbodenheizung)

SCHÜCO-Isokorb® Typ KS 14/2

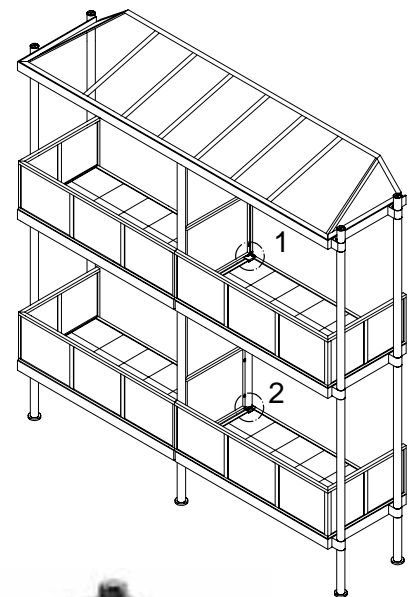
zur Verankerung der Balkon-Bodenplatte im Baukörper (Beton). Einsetzbar bei Neubauten zum Einbetonieren in die Rohbaudecke.



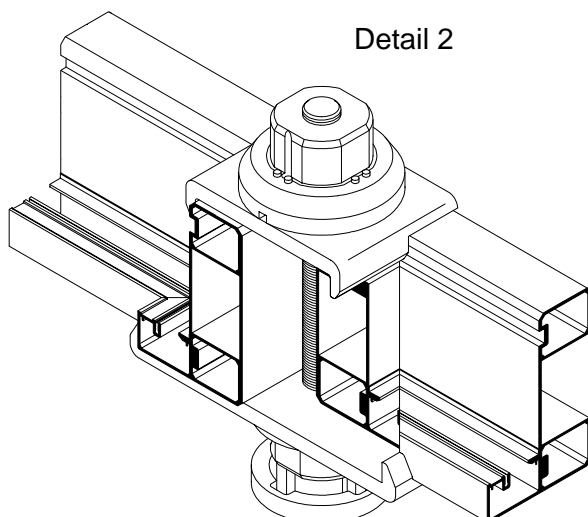
228 784

Verbindungskonsole

aus Aluminium-Guß. Einsetzbar für den obersten Balkon (Detail 1) bei Doppelbalkonen. Hiermit werden die Randträger mit den Balkon-Stützen untereinander fixiert. Einsetzbar bei den 110 mm Stützen 301 500 oder 301 630.



228 784



228 511

Verbindungskonsole

aus Aluminium-Guß. Einsetzbar zwischen zwei Balkonplattformen (Detail 2) bei Doppelbalkonen. Hiermit werden die Randträger mit den Balkon-Stützen untereinander fixiert. Einsetzbar für die 110 mm Stützen 301 500 oder 301 630.



228 511

