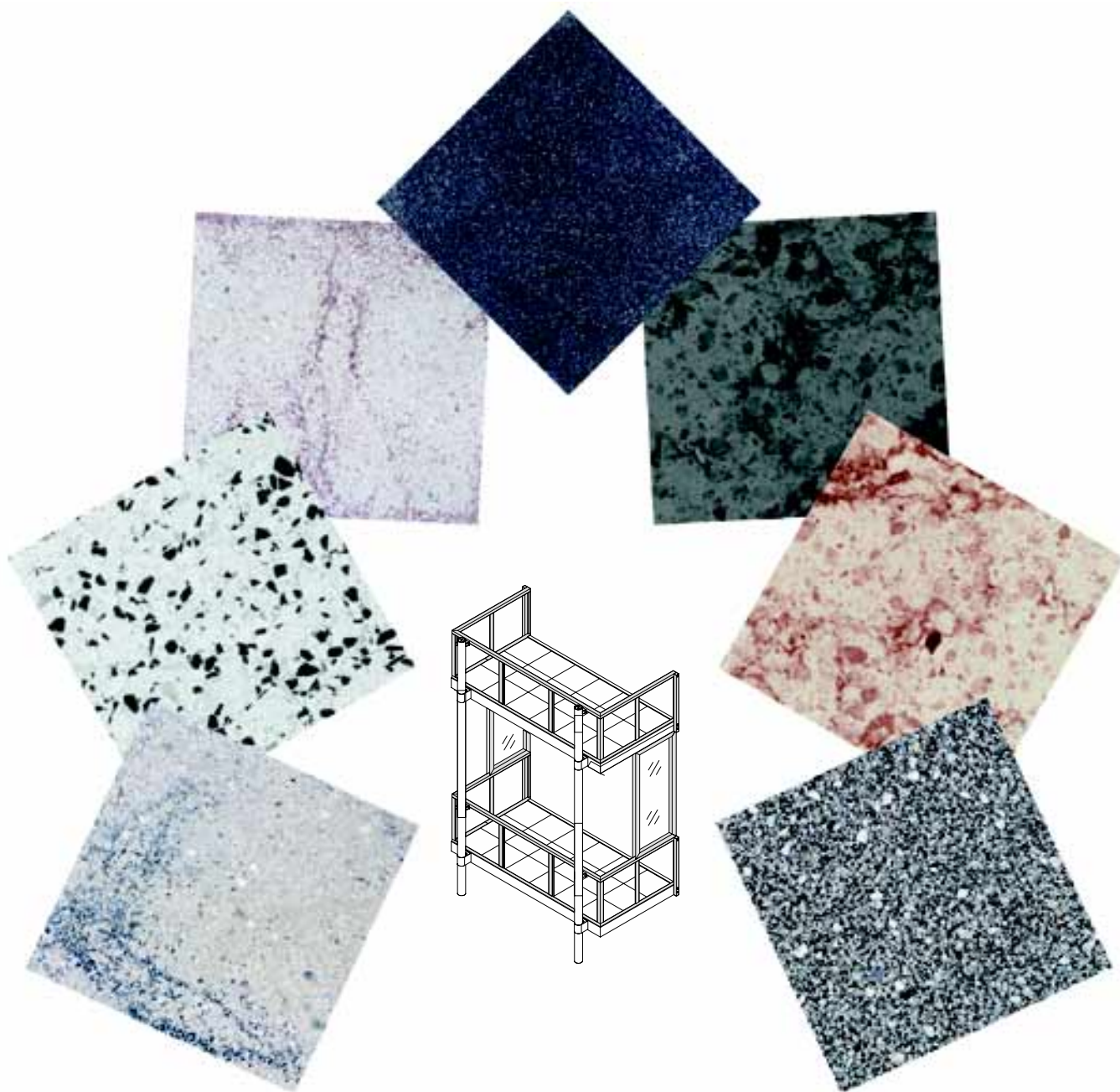


SCHÜCO Beton-Werksteinplatten für Balkone





298 785
Beton-Werksteinplatte
 grau geschliffen,
 oberflächenvergütet,
 400 x 400 x 38 mm mit 45° Fase.
 Mindestabnahme:
1 Palette à 56 Stück (8,96 m²)
 (Berechnung erfolgt Stückweise)

ohne Abb.

298 789
Beton-Werksteinplatte
 wie Art.-Nr. 298 788
 jedoch 40mm dick
 mit **Edelstahlarmierung**



298 786
Beton-Werksteinplatte
 schwarz geschliffen,
 oberflächenvergütet,
 400 x 400 x 38 mm mit 45° Fase.
 Mindestabnahme:
1 Palette à 56 Stück (8,96 m²)
 (Berechnung erfolgt Stückweise)

ohne Abb.

298 790
Beton-Werksteinplatte
 wie Art.-Nr. 298 788
 jedoch 40mm dick
 mit **Edelstahlarmierung**



298 788
Beton-Werksteinplatte
 weiß- schwarz marmoriert,
 oberflächenvergütet,
 400 x 400 x 38 mm mit 45° Fase.
 Mindestabnahme:
1 Palette à 56 Stück (8,96 m²)
 (Berechnung erfolgt Stückweise)

ohne Abb.

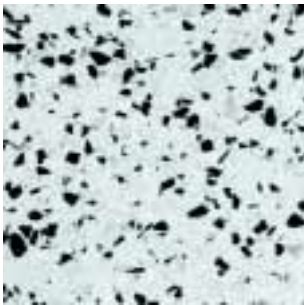
298 792
Beton-Werksteinplatte
 wie Art.-Nr. 298 788
 jedoch 40mm dick
 mit **Edelstahlarmierung**



298 787
Beton-Werksteinplatte
 weiß- braun marmoriert,
 oberflächenvergütet,
 400 x 400 x 38 mm mit 45° Fase.
 Mindestabnahme:
1 Palette à 56 Stück (8,96 m²)
 (Berechnung erfolgt Stückweise)

ohne Abb.

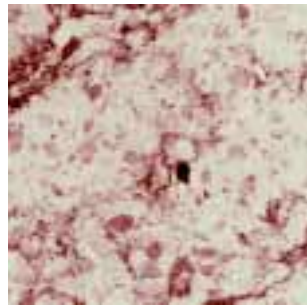
298 791
Beton-Werksteinplatte
 wie Art.-Nr. 298 788
 jedoch 40mm dick
 mit **Edelstahlarmierung**



298 578
Beton-Werksteinplatte
 hellgrau,
 oberflächenvergütet,
 400 x 400 x 40 mm
 mit 45° Fase.
 Lieferung: **1 Palette à 90 Stück**
 (Berechnung erfolgt Stückweise)

ohne Abb.

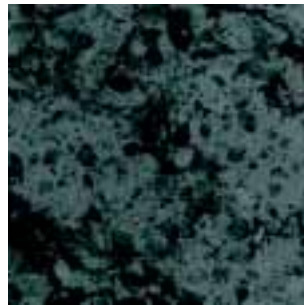
298 666
Beton-Werksteinplatte
 wie Art.-Nr. 298 788
 jedoch 40mm dick
 mit **Edelstahlarmierung**



298 575
Beton-Werksteinplatte
 rot-braun marmoriert,
 oberflächenvergütet,
 400 x 400 x 40 mm
 mit 45° Fase.
 Lieferung: **1 Palette à 90 Stück**
 (Berechnung erfolgt Stückweise)

ohne Abb.

298 584
Beton-Werksteinplatte
 wie Art.-Nr. 298 788
 jedoch 40mm dick
 mit **Edelstahlarmierung**



298 576
Beton-Werksteinplatte
 anthrazit marmoriert,
 oberflächenvergütet,
 400 x 400 x 40 mm
 mit 45° Fase.
 Lieferung: **1 Palette à 90 Stück**
 (Berechnung erfolgt Stückweise)


ohne Abb.

298 585
Beton-Werksteinplatte
 wie Art.-Nr. 298 788
 jedoch 40mm dick
 mit **Edelstahlarmierung**



298 743
Grundreiniger für
Betonwerksteinplatten
 Der Grundreiniger entfernt Fett-
 und Ölflecken und allgemeine
 Verschmutzungen.
 nicht kennzeichnungspflichtig
 Inhalt: 1000 ml

298 764
Imprägnierer für
Betonwerksteinplatten
 Wasser- und ölabweisende
 Spezialimprägnierung.
 frei von Lösungsmittel
 nicht kennzeichnungspflichtig
 Inhalt: 1000 ml

 **Unterseite kalibriert zur planebenen Verlegung!**
Alle Werksteinplatten nur über Sonderbestellung lieferbar!

Verlegehinweise für Beton-Werksteinplatten

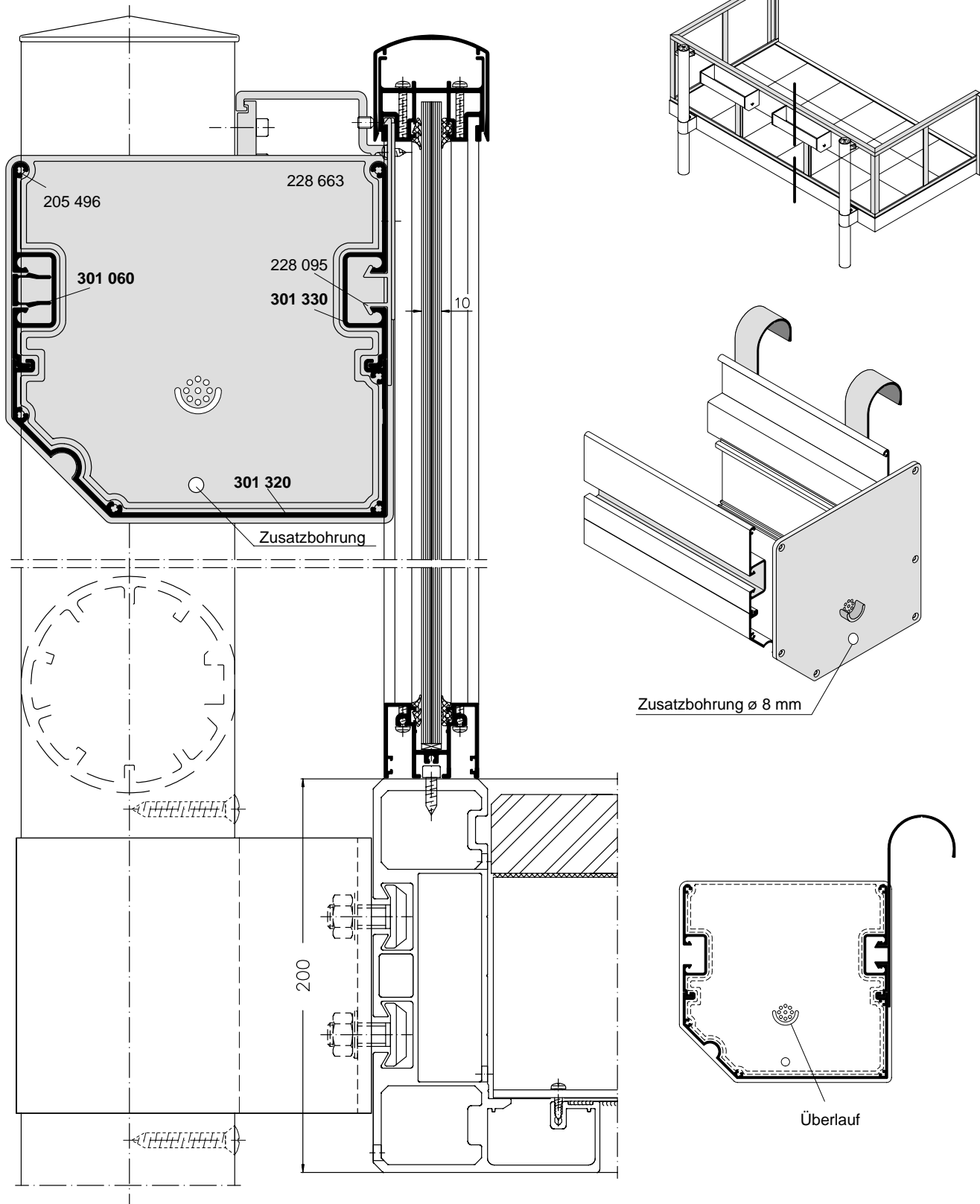
Bitte beachten Sie, dass bei der Verlegung nur Beton-Werksteinplatten mit gleichem Produktionsdatum verwendet werden (Oberflächenstruktur). Die Verlegung auf dem SCHÜCO Aluminium-Balkon erfolgt auf Aluminium-Bodenträgern mit durchlaufender EPDM-Dichtung. Bei der Verlegung ist darauf zu achten, dass die Dichtungen frei von Verunreinigungen sind. Die Betonwerksteinplatten sind mit einem Abstand von 2 – 3 mm untereinander zu verlegen. Hierzu sollten als Arbeitshilfe die Justierkreuze Art.-Nr. 237 884 eingesetzt werden. Am Übergangsbereich zum Randprofil ist ein Randabstand von 10 mm einzuhalten. Wasserränder die durch Restfeuchtigkeit entstehen können, sind nach DIN 18318 nicht beanstandungsfähig.

Pflegehinweise

nach der Verlegung der Beton-Werksteinplatten sollte eine Grundreinigung mit dem Grundreiniger Art.-Nr. 298 743 oder neutraler Schmierseife erfolgen. Nach völliger Austrocknung, empfehlen wir anschließend eine Imprägnierung der Beton-Werksteinplatten, mit dem Imprägnierer Art.-Nr. 298 764.

Oberflächenbeschaffenheit

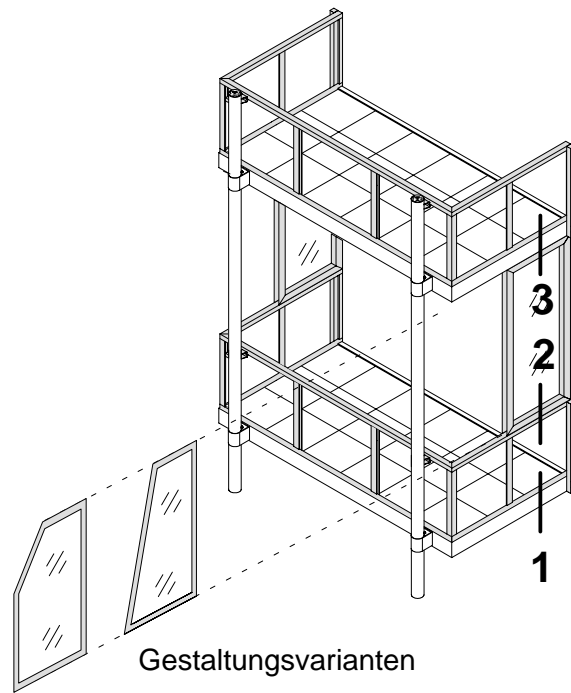
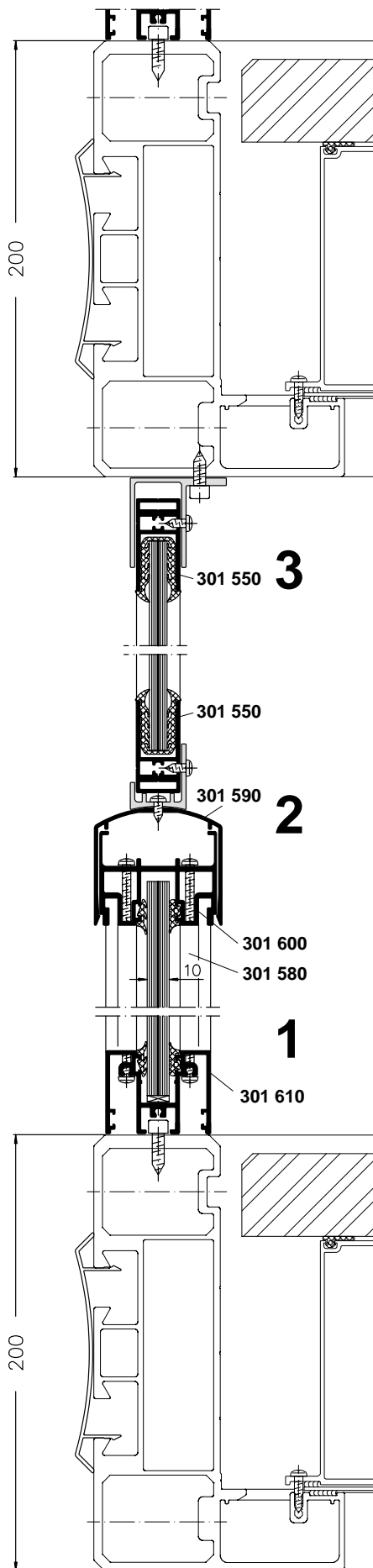
Alle Beton-Werksteinplatten besitzen die **Rutschsicherheit der Klasse R9** (Schliiff C 220).



Benutzungshinweis:

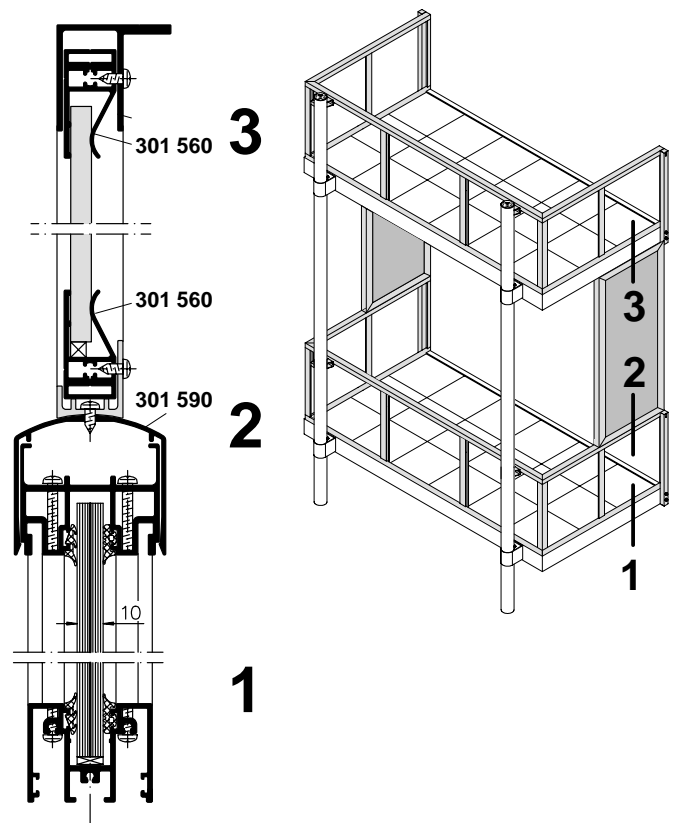
Der Komplettblumenkasten ist bis Oberkante Überlauf mit einem Filtersubstrat aufzufüllen. Als Zwischenlage eine gelochte Kunststoffolie einlegen und anschließend mit Blumenerde auffüllen. Alternativ kann eine Zusatzbohrung Ø 8mm am Blumenkastenboden gebohrt werden.

Seitlicher Sichtschutz mit Glasfüllung

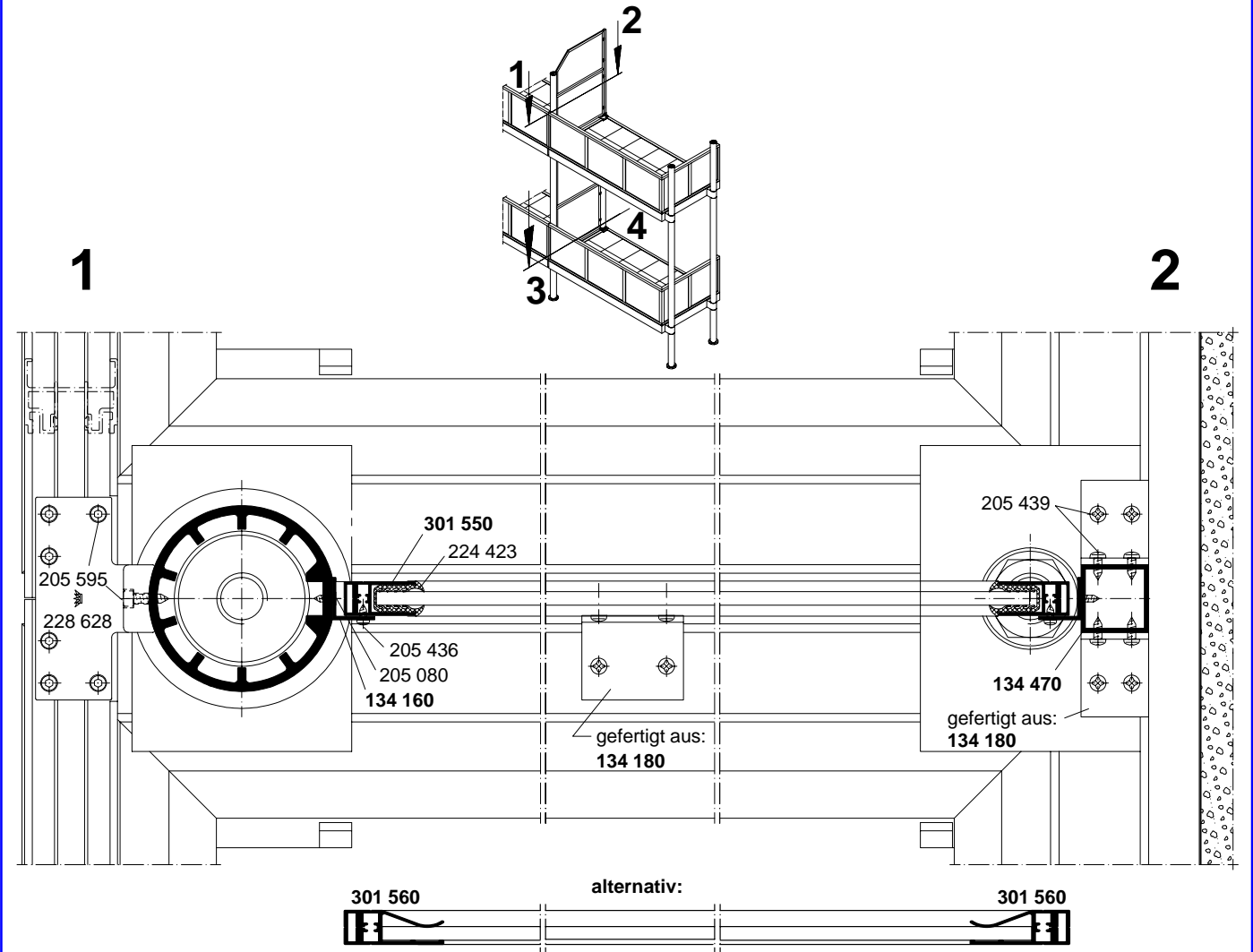


Seitlicher Sichtschutz für den Einsatz zwischen Randprofil und Geländerhandlauf. Sie dienen als Sichtschutz, Windschutz, aber auch als Blickfang.

Seitlicher Sichtschutz mit nichttransparenter Füllung



Seitlicher Sichtschutz zwischen Doppelbalkonen (oberstes Geschoß)



Seitlicher Sichtschutz bei Doppelbalkonen (mittleres Geschoß)

