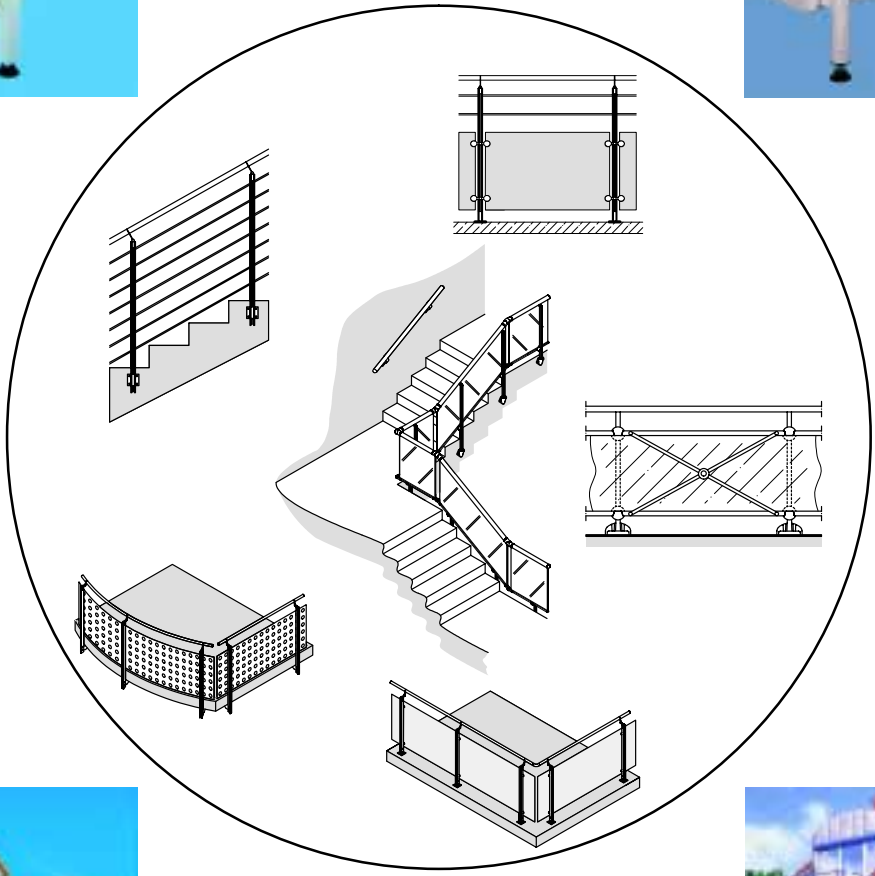
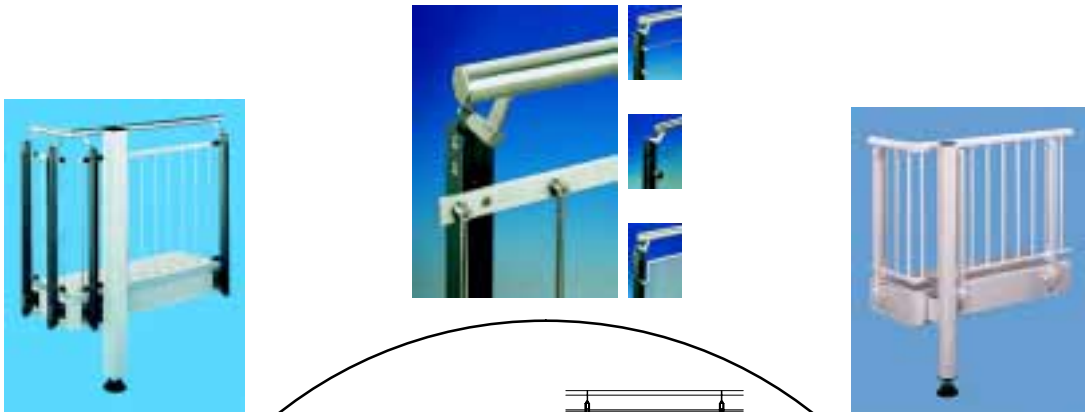


SCHÜCO Geländer-Systeme

für Balkone, Treppen, Podeste und Galerien





Edelstahl-Geländer-System GALERIA

Universelles Geländer-System für Treppen, Podeste, Galerien und SCHÜCO-Balkone

Klare Linien, hochwertige edle Materialien, flexible Einsatzbereiche.

Sehr variable Verbindungstechnik / universelle Einsetzbarkeit durch reversible Verschraubungen und drehbare Lagerung.

Variantenreiche Gestaltungsmöglichkeiten der Geländer mit:

- horizontalen oder vertikalen Edelstahl-Stäben / -Seilen
- Sicherheitsgläser (auch siebbedruckt)
- Baukompaktplatten
- Edelstahl- / Aluminium-Lochblechen

Unterschiedlichste Handläufe entsprechend der architektonischen Anforderungen möglich

Kein Schweißen und Schleifen. Bauteile sind durch Schraub-, Steck- oder Klemmverbindungen miteinander verbunden

Systemintegrierte Befestigungskonsole



Geländer-System G 60

Für Geländerkonstruktionen an Betonplatten, Treppen und SCHÜCO-Balkone

Variantenreiche Gestaltungsmöglichkeit der Geländer mit:

- Baukompaktplatten
- Sicherheitsgläsern (auch siebbedruckt)
- Aluminium-Lochblechen
- Stabgeländer

Gestaltungsvarianten mit abgerundetem oder ellipsenförmigem Handlauf, wahlweise mit oder ohne schwebendem Handlauf

St.-Andreas Kreuz als Zierelement bei Flächenfüllungen lieferbar

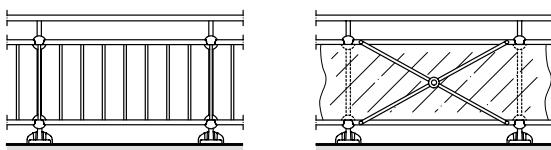
Befestigung mit stirnseitiger Design-Einsteckkonsole, sichtbar an den Balkon-Randträgern verschraubt

Kugelförmige Halterungen für Ober- und Untergurt

Geländersystem mit Typenstatik

KS-Abdeckkappen für alle offenen Profile, z.B. für Handlauf, Ober- und Untergurt, in weiß und schwarz lieferbar

Unterseitige Befestigung der Pfostenkonsole an vorhandenen Bodenplatten in Einsteck- oder Durchsteckausführung





Geländer-System G 45R

Für Geländerkonstruktionen an Betonplatten und SCHÜCO-Balkone

Variantenreiche Gestaltungsmöglichkeit der Geländer mit:

- Baukompaktplatten
- Sicherheitsgläsern (auch siebbedruckt)
- Aluminium-Lochblechen

Formschön gestaltete Rahmenprofile zur Befestigung der Geländerfüllungen. Wahlweise auf der Innen- oder Aussenseite der Pfosten einsetzbar

Effektive und kostengünstige Montage durch Rahmenhalter
Gestaltungsmöglichkeit durch halbrunden, schwebenden Handlauf

Punktförmige Befestigung der Füllungen z.B. Glas oder Baukompaktplatten, mit Klemmhalter

KS-Abdeckkappen für alle offenen Profile, z.B. Handlauf, Ober- und Untergurte, in weiß und schwarz lieferbar

Verdecktliegende Befestigung mit integrierten Pfosten-Stossverbindern

Unterseitige Befestigung der Pfostenkonsole an vorhandenen Stahlbeton-Balkonplattformen, Ausführung wahlweise mit sichtbarer oder verdeckter Bodenplatte



Geländer-System G 48

Entspricht der Stilistik von Balkonstützen mit Quadrat- oder Stahloptik.

Die Kombination mit einem Spezial-Handlauf mit integrierter Führungsschiene ermöglicht die Aufnahme der SCHÜCO-LUMON Balkon-Verglasung.

Einfache Montage als Aufsatzkonstruktion auf das Randprofil.

Einfache Anbindung an die Stütze durch spezielle Handlaufhalter.

Ausführung mit 90° und 135° Eckausbildung.

Kunststoff-Abdeckkappen für alle offenen Profile wie z.B. Handlauf, Pfosten, in weiß oder schwarz.

Zusätzliche H-Sprosse für Gestaltungsvarianten, z.B. Sichtfeld.



Geländer-System WBS 70

Freitragendes Geländer-System für die Sanierung von Balkonen und Loggien, zur Befestigung zwischen seitlich angeordneten, tragfähigen Wänden, dadurch keine Lastabtragung in die Stahlbeton-Balkonplattform.

Horizontalgespannter, elipsenförmiger Handlauf – wahlweise mit oder ohne Flachmaterial aus Stahl als statische Verstärkung.

Variantenreiche Gestaltungsmöglichkeit des Geländers z.B. durch farbliche akzentuierte, schmale Ober-/Untergerüste sowie Füllungen aus:

- Baukompaktplatten
- Sicherheitsgläsern (auch siebbedruckt)
- Aluminium-Lochblechen

Leichte Montage der Brüstungselemente durch spezielle, arretierbare Befestigungseinheiten.

Horizontal gespannter, sichelförmiger Trittschutz als Abschluß zwischen Geländer und Stahlbeton-Balkonplattform.

Unterer Abschluß des Geländers wahlweise mit integrierter Regenrinne oder mit einem Abkantblech als Witterungsschutz.



Geländer-System G 58

Variantenreiche Gestaltungsmöglichkeiten der Geländer mit punktförmig oder in Rahmen gehaltenen:

- vertikalen Füllstäben
- Sicherheitsgläsern (auch siebbedruckt)
- Baukompaktplatten
- Aluminium-Lochblechen

Unterschiedlichste Handläufe in kastenförmiger oder rechteckig abgerundeter Ausführung, freischwebend oder aufgesetzt montiert.

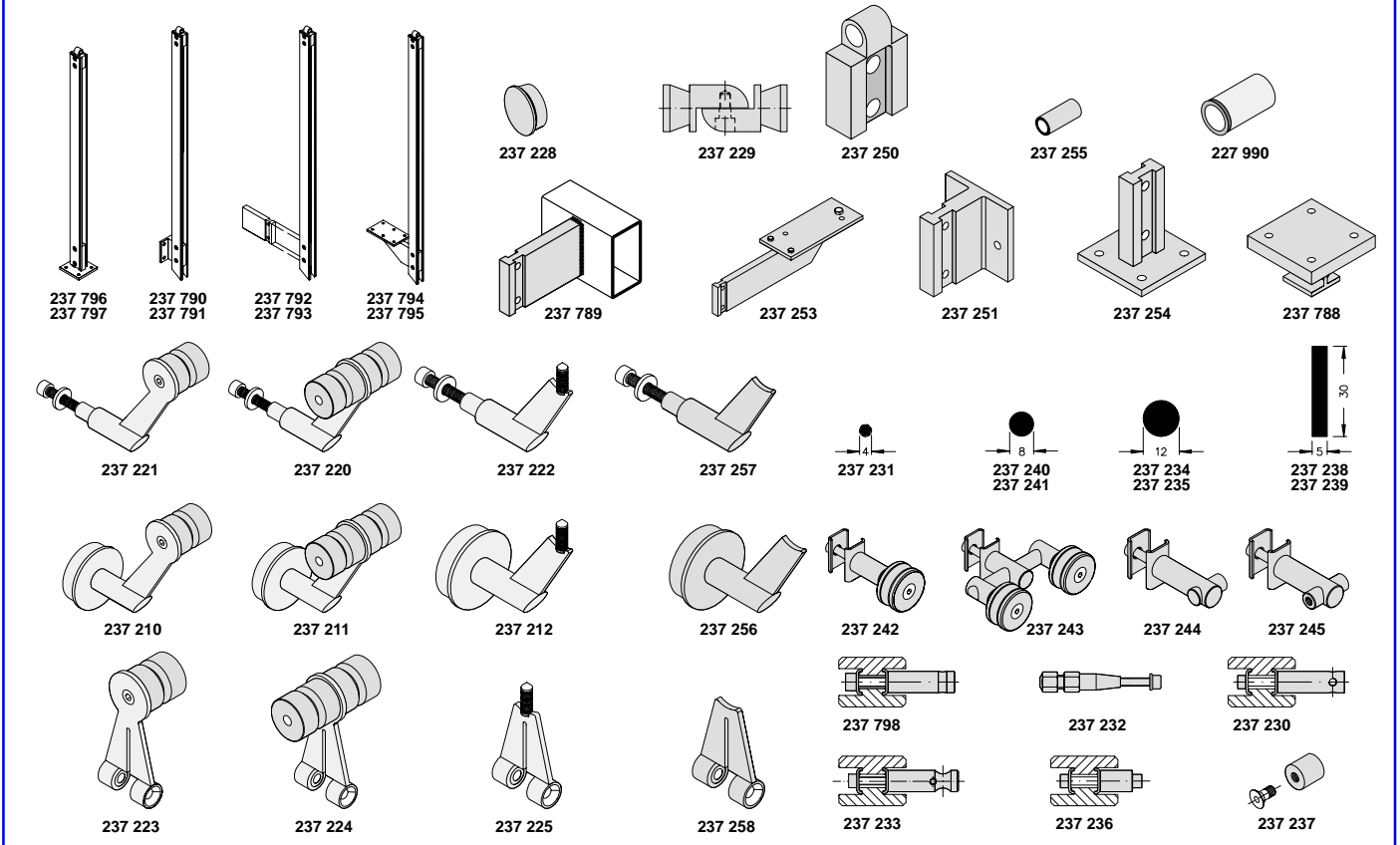
Universelles Geländer-System für Treppen, Podeste, Galerien und SCHÜCO-Balkone

Einfache Montage am Baukörper durch vorgefertigte Pfostenhalterungen, wahlweise von vorn (stirnseitig) oder von oben (aufgesetzt) befestigt, auch mit Rinnenintegration.

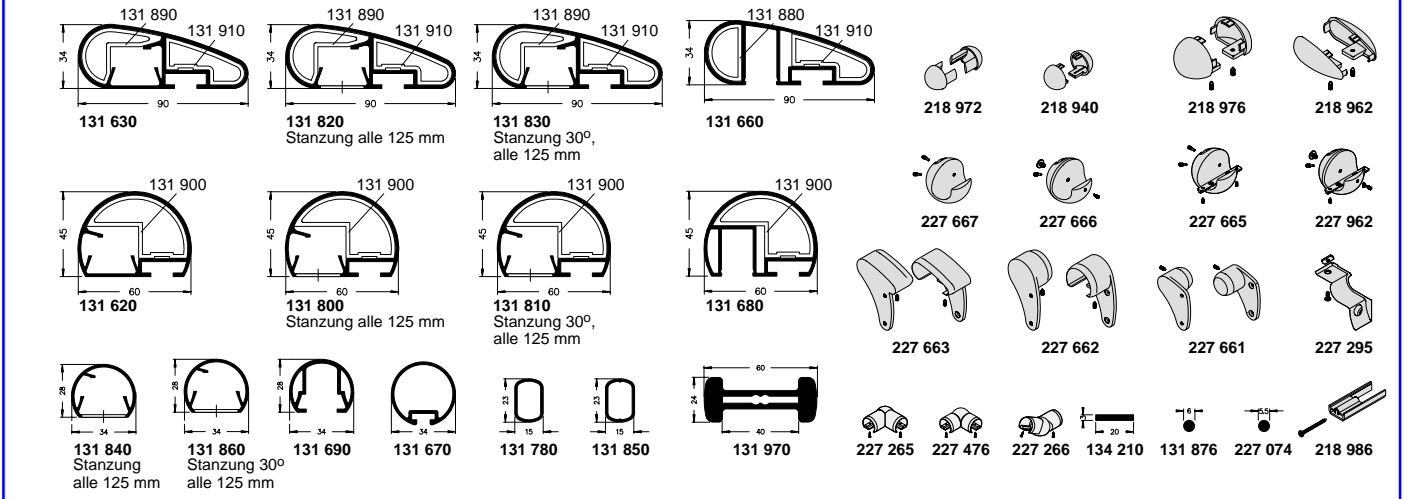
Stufenlose Eckausbildung z.B. bei Treppengeländern von 70 – 180 mit Gelenk-Gurtverbinder oder als starre 90° Eckausbildung mit Gurtkrümmer

Abdeckkappen aus schwarzen Kunststoff für alle offenen Profile.

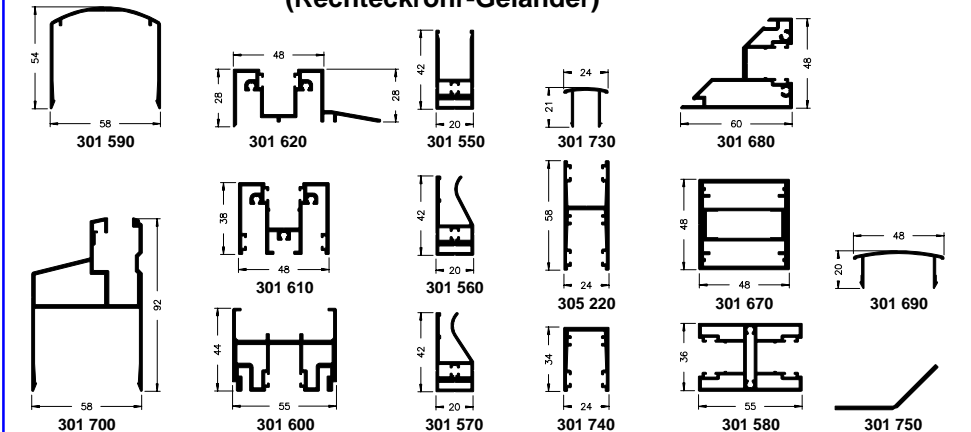
Edelstahl-Geländer-System GALERIA



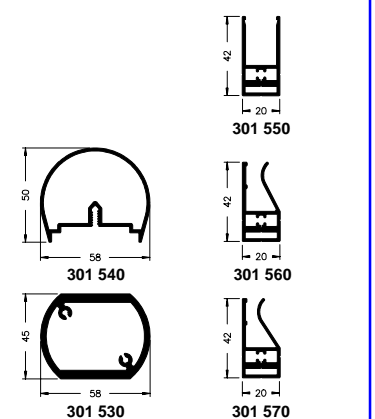
Geländer-System G 60



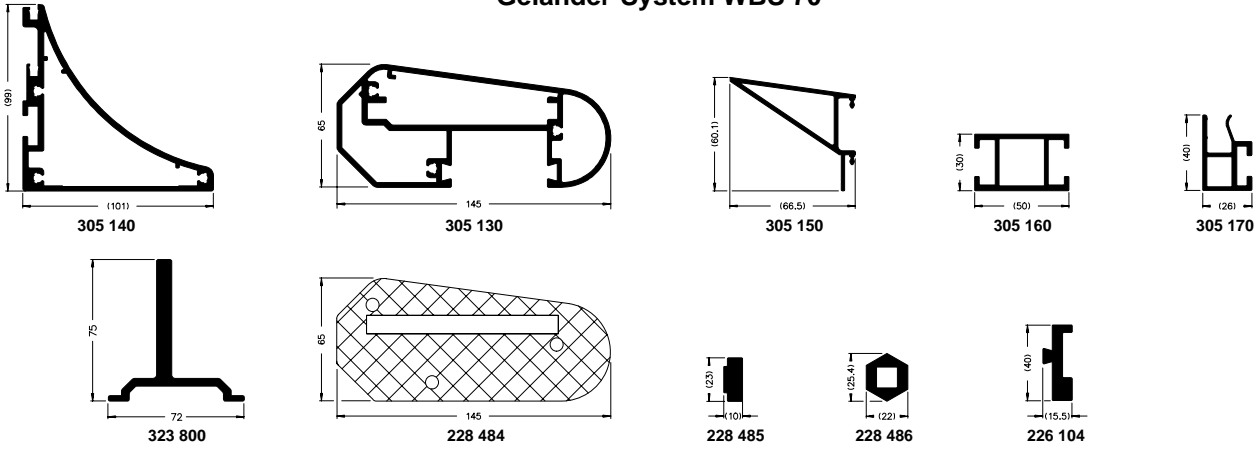
**Geländer-System G 48
(Rechteckrohr-Geländer)**



**Geländer-System G 45R
(Rundrohr-Geländer)**



Geländer-System WBS 70



Geländer-System G 58

