

Edelstahl Geländer-System GALERIA



Klare Linien, hochwertige edle Materialien, flexible Einsatzbereiche.

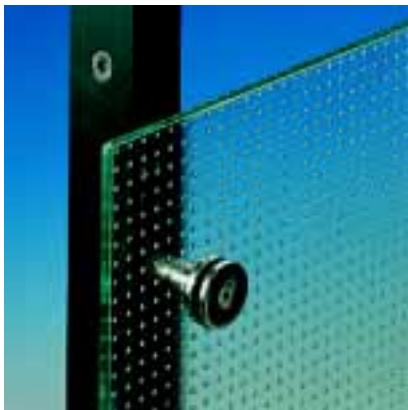
Aus hochfesten Aluminium- und Edelstahl-Profilen.

Rundrohr-Handläufe aus Edelstahl

Gestaltungsvarianten mit waagerechten oder senkrechten Edelstahlstäben, Edelstahlseilen oder flächigen Füllungen aus Glas, Lochblechen oder Baukompaktplatten auch punktförmig befestigt.

Universelle Einsetzbarkeit durch reversible Verschraubungen und drehbare Lagerung.

Universelles Geländer-System für Treppen, Podeste, Galerien und Balkone.



Wer bei Balkonen, Treppenhäusern oder bei Innenausbau von größeren Objekten, wie z.B. Hotels, Flughäfen oder Einkaufsgalerien hochwertige Designlösungen anstrebt, setzt mit dem Geländer-System GALERIA die richtigen gestalterischen Akzente. Eine klare Linienführung, filigrane Leichtigkeit und edle Material-Kombinationen und -Variationen prägen das unverwechselbare Gesicht dieses Geländers.

Materialien:

Handlauf: Edelstahl-Rohr wahlweise in V2A oder V4A oder aus Holz

Füllungen: Edelstahl-Stäbe oder -Seile, Baukompaktplatten, Sicherheitsgläser oder Lochbleche

Pfosten: hochfeste, pulverbeschichtete oder eloxierte

Variabilität:

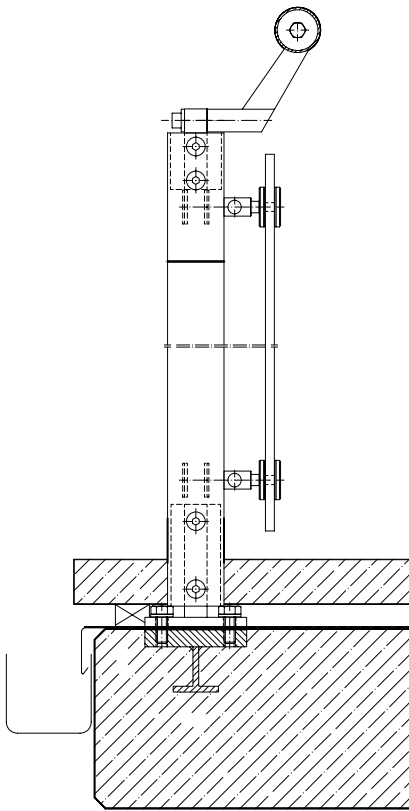
Flexible Ausrichtung der Geländer durch reversible Verschraubungen und drehbare Lagerung der Elemente.

Montage:

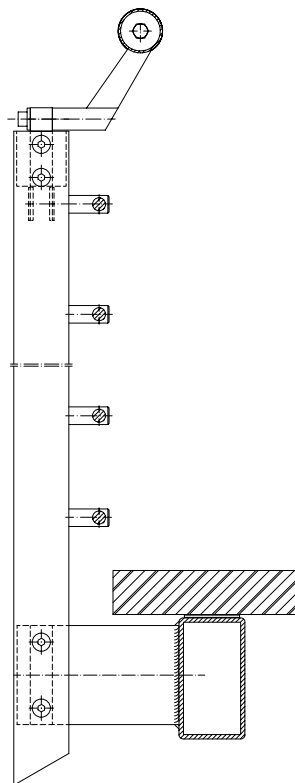
auf-, wangen- und unterseitig an Aluminium-, Beton- oder Stahltragwerken.

Edelstahl-Geländer-System GALERIA

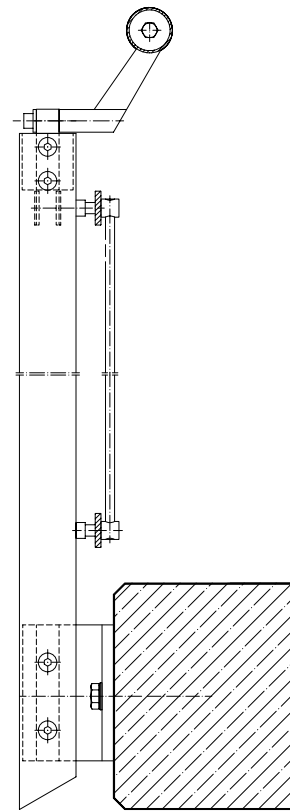
Prüfbescheid Nr. 12001030



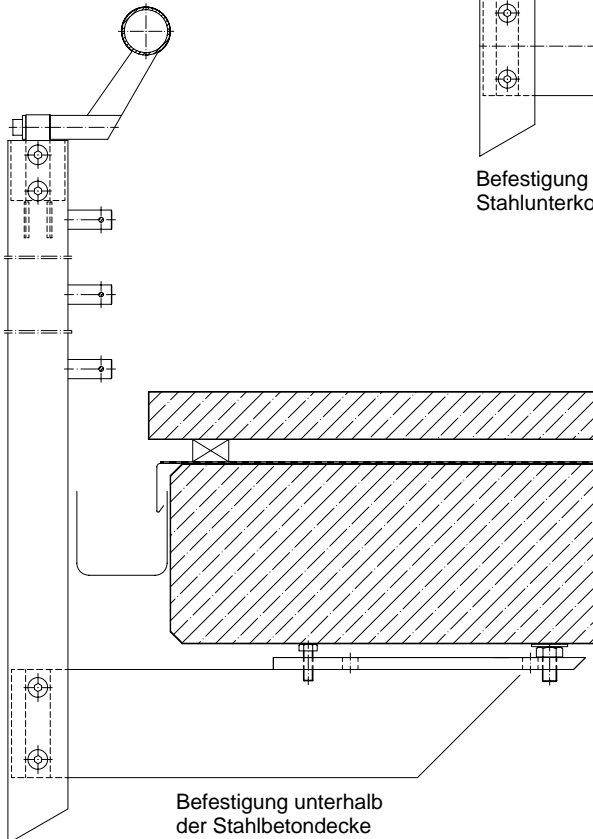
Befestigung auf der
Stahlbetondecke



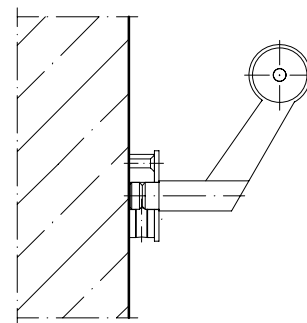
Befestigung an einer
Stahlunterkonstruktion



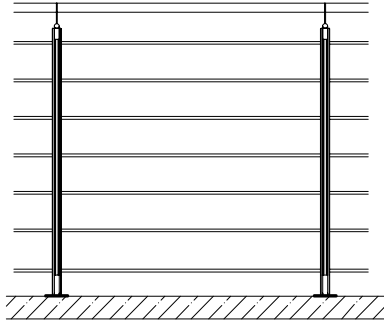
Befestigung vor der
Stahlbetondecke



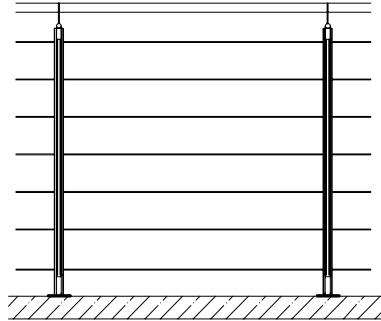
Befestigung unterhalb
der Stahlbetondecke



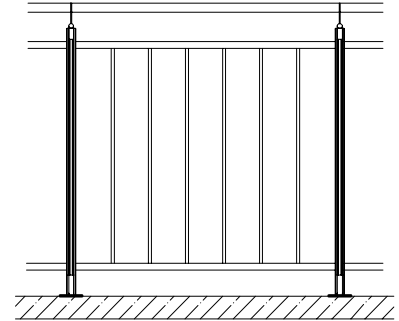
Handlaufbefestigung
an der Treppenwand



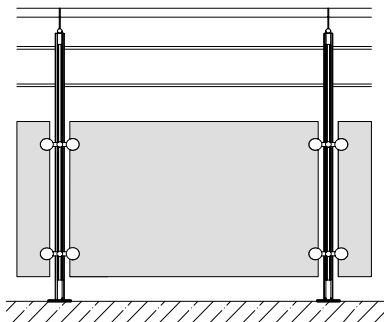
Edelstahlstäbe als waagerechte Füllstäbe



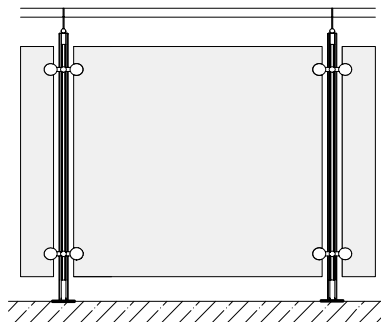
Edelstahlseile als waagerechte Füllstäbe



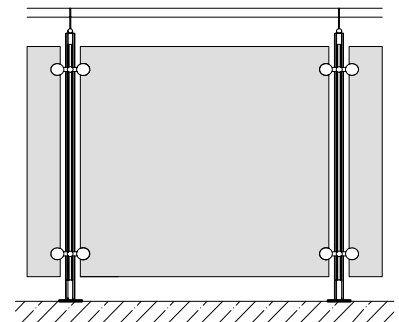
Ober- und Untergurt mit vertikal verlaufenden Edelstahlfüllstäben



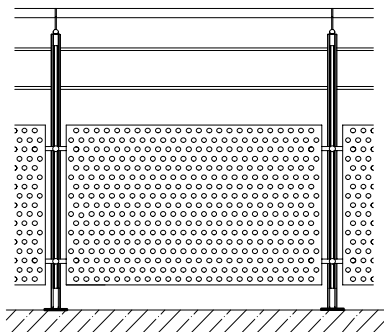
Kombination aus Baukompaktplatten und waagrecht verlaufenden Edelstahlstäben



Füllung aus Sicherheitsglas mit Punkthalterung

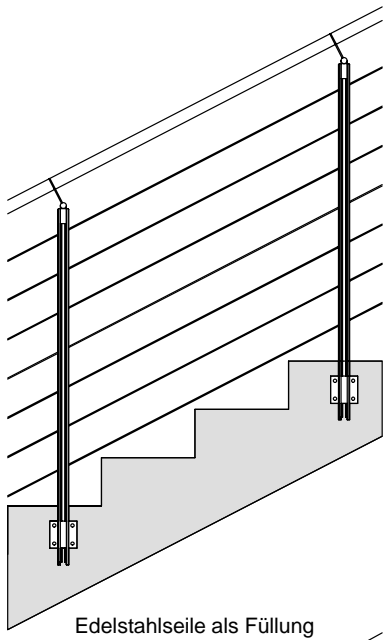


Baukompaktplatten mit Punkthalterung

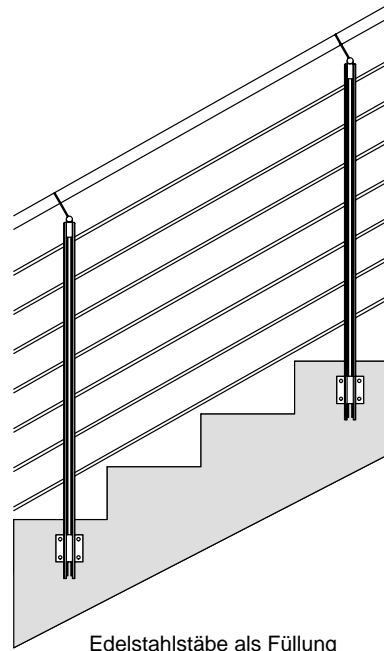


Kombination aus Lochblechen und waagrecht verlaufenden Edelstahlstäben

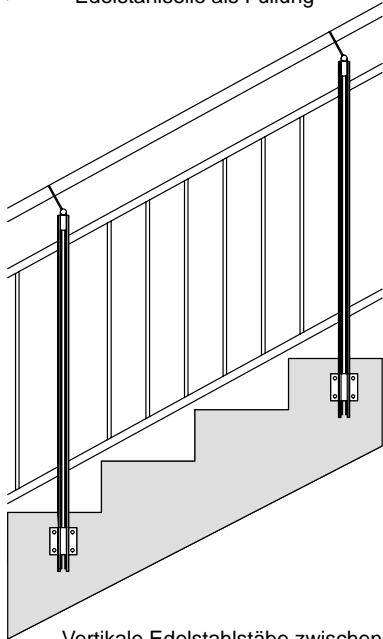
Achtung: Die Vorschriften der Landesbauordnungen müssen beachtet werden!



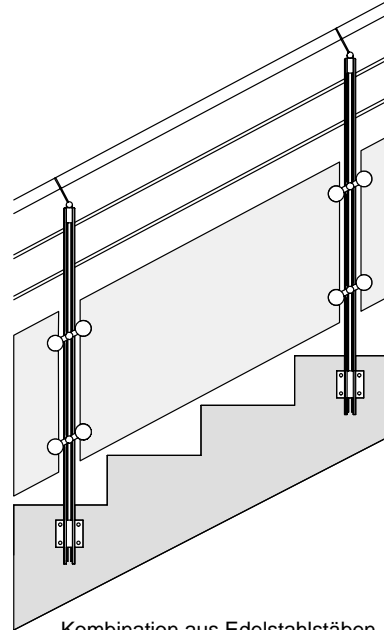
Edelstahlseile als Füllung



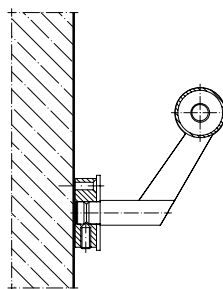
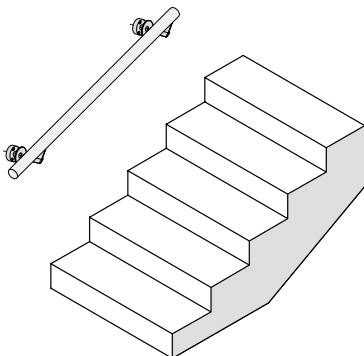
Edelstahlstäbe als Füllung



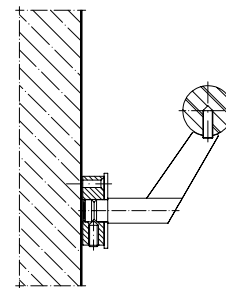
Vertikale Edelstahlstäbe zwischen
Ober- und Untergurt



Kombination aus Edelstahlstäben
und Glasscheiben als Füllung

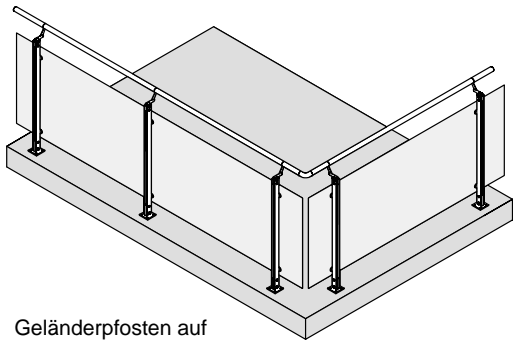


Handlaufstütze für
Edelstahlrohre

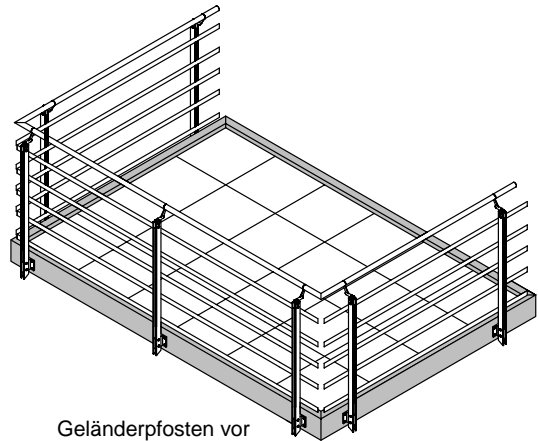


Handlaufstütze für
Holzhandläufe

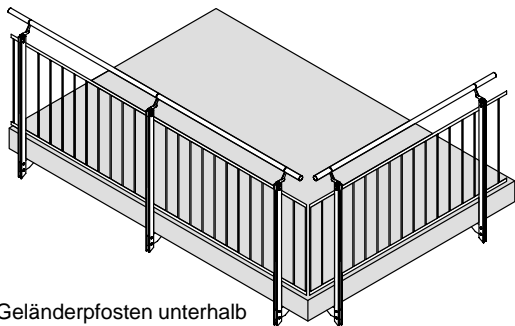
Achtung: Die Vorschriften der Landesbauordnungen müssen beachtet werden!



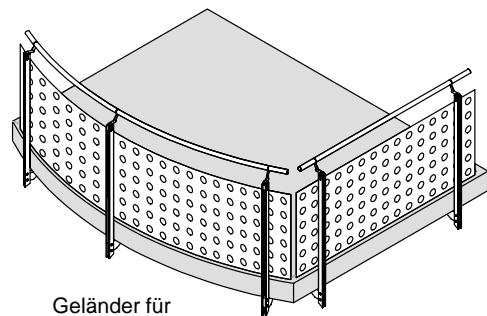
Geländerpfosten auf der Bodenplatte



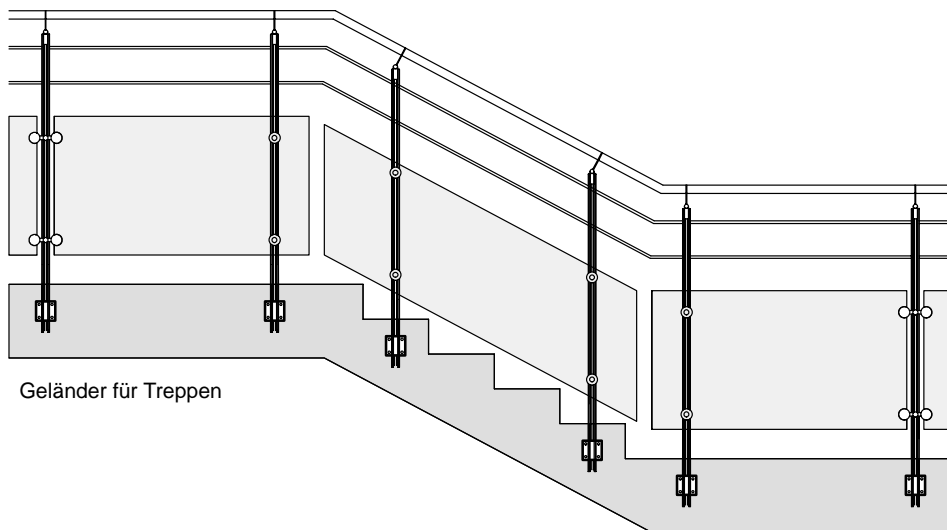
Geländerpfosten vor der Bodenplatte



Geländerpfosten unterhalb der Bodenplatte



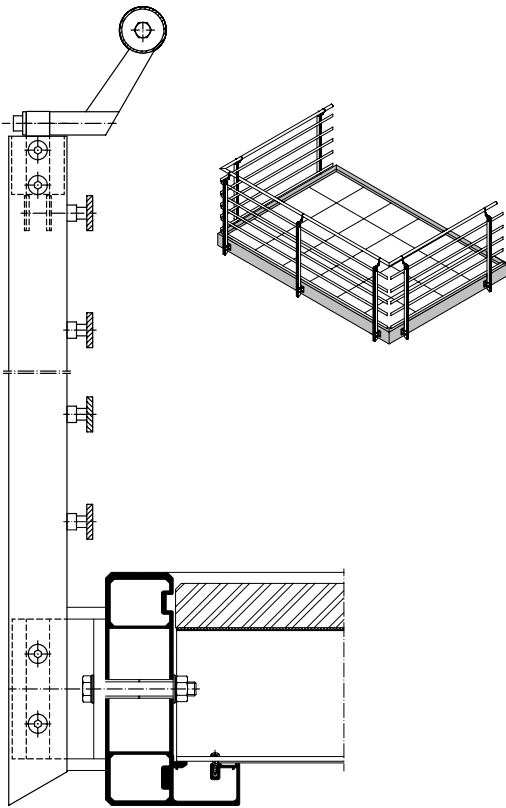
Geländer für Stichbogen



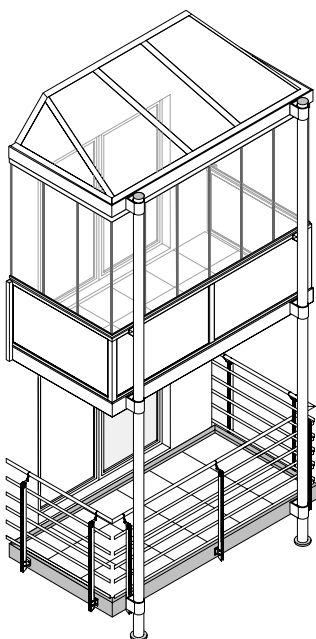
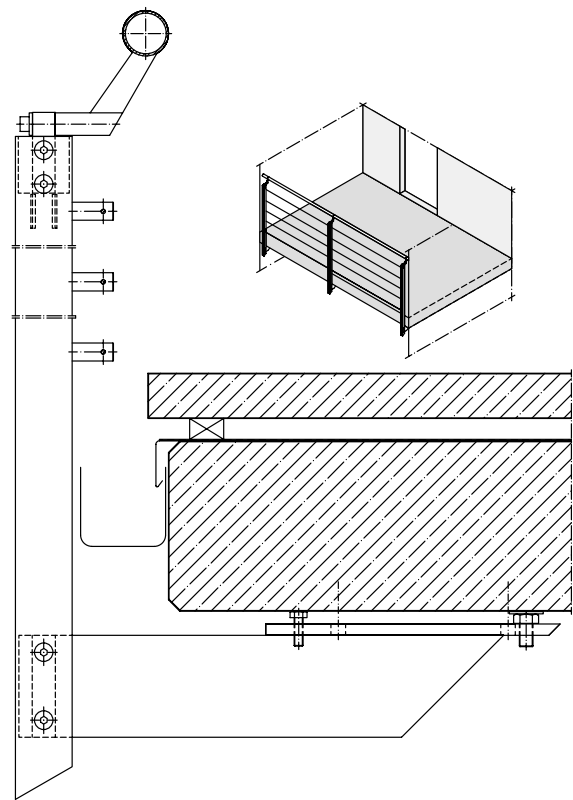
Geländer für Treppen

Achtung: Die Vorschriften der Landesbauordnungen müssen beachtet werden!

– mit Aluminiumbalkon –



– an vorhandenen Baukörper –



System: Edelstahl-Geländer GALERIA

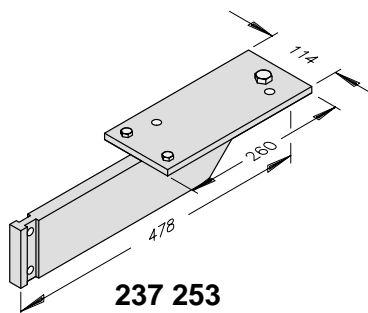
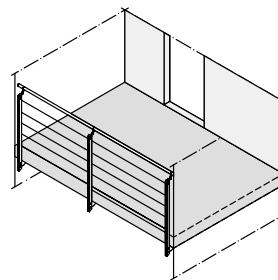
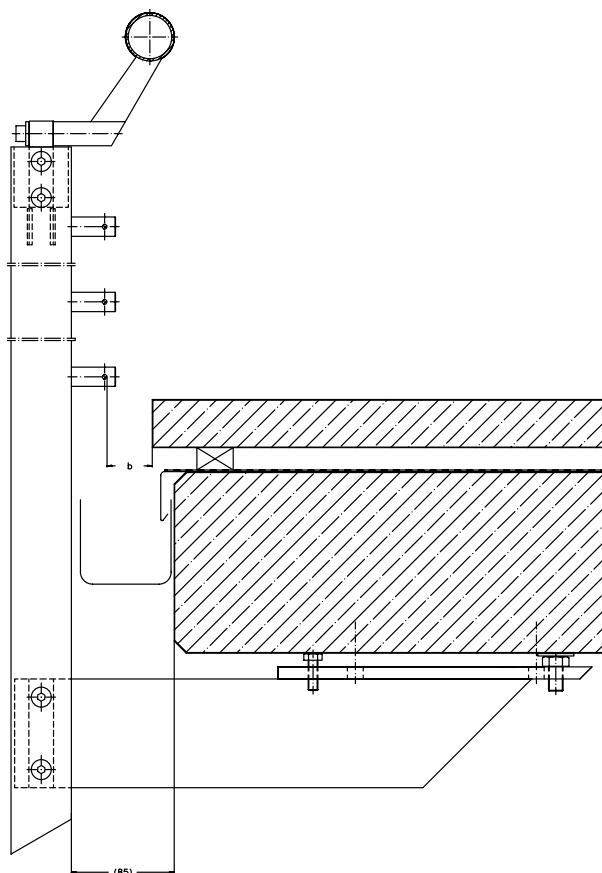
Bezeichnung: Geländer für Balkone, Treppen und Galerien

Besonderheiten: Handlauf $\varnothing 40$ mm aus Edelstahl (V2A oder V4A) oder Holz, wahlweise kann er mittig oder nach innen verspringend befestigt werden.

Füllungselemente:
Edelstahlstäbe
Edelstahlseile
Lochbleche
Sicherheitsgläser
Baukompaktplatten

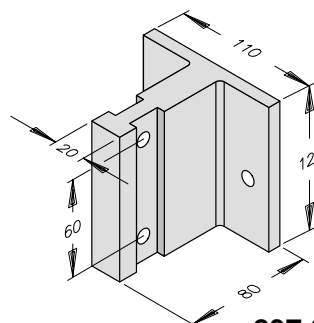
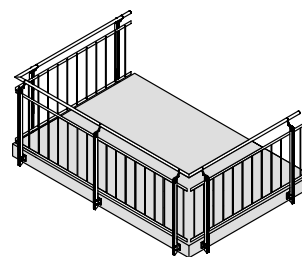
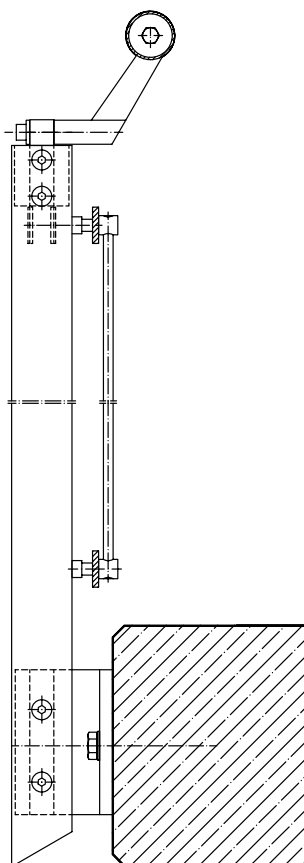
Aluminium-Geländerpfosten in Staboptik mit Funktionsnut zur Befestigung der Füllungselemente. Die Geländerpfosten sind in den Längen 1000 mm, 1100 mm und als 6 m Lagerlänge lieferbar. Befestigungsmöglichkeiten des Geländers wahlweise vor, auf, oder unterhalb des Baukörpers.

Unterflurmontage mit Seilfüllung



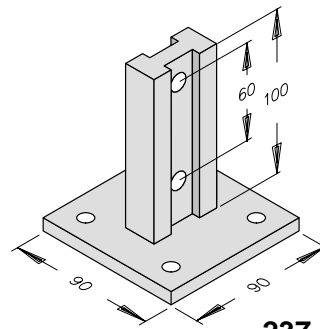
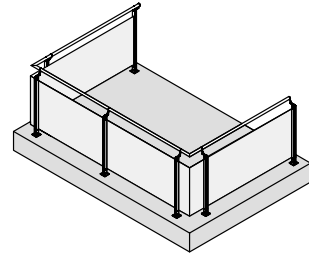
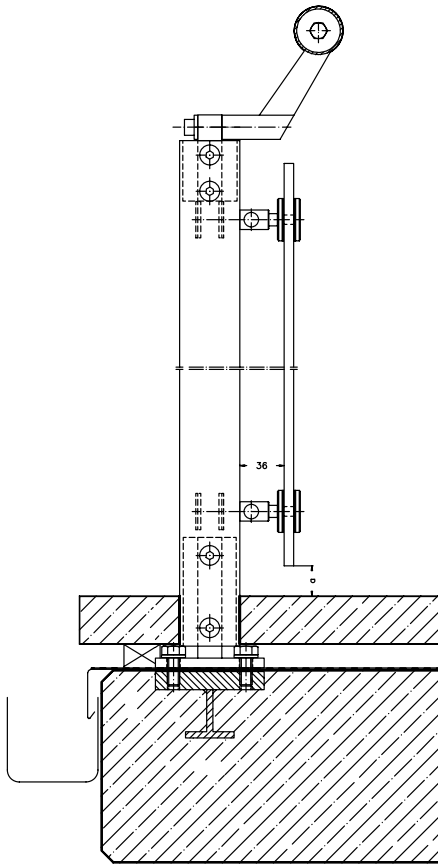
237 253
Konsole Unterflurmontage
roh, aus Al, (F22 eloxalfähig)
zur Anbindung der Pfostenprofile **unter**
der Bodenplatte.

Vorsatzmontage mit Stabfüllung



237 251
Konsole Stirnmontage
roh, aus Al, (F22 eloxalfähig)
zur Anbindung der Pfostenprofile **vor**
der Bodenplatte.

Aufsatzmontage mit Baukompaktplatten



237 254
Konsole Aufsatzmontage
aus St52 verzinkt,
zur Anbindung der Pfostenprofile auf
der Bodenplatte.