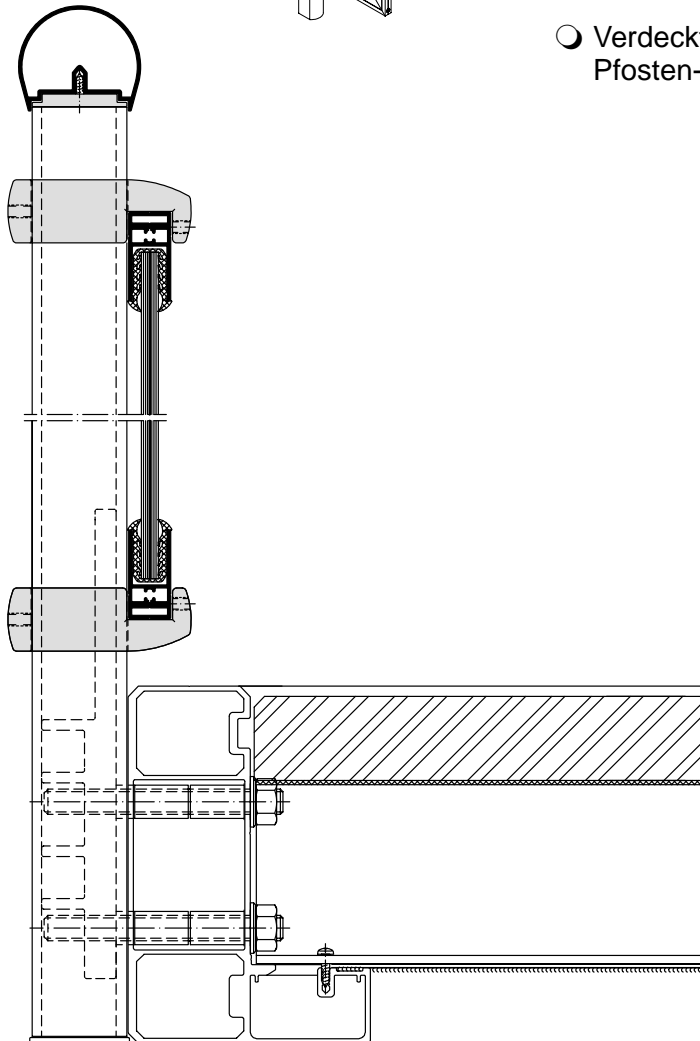
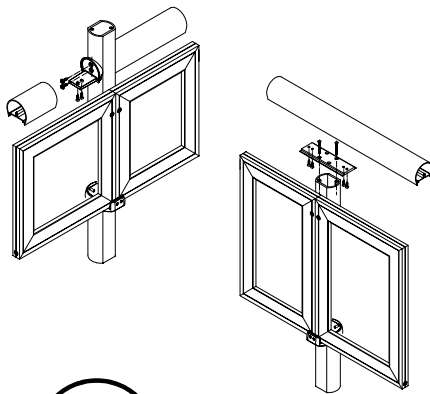
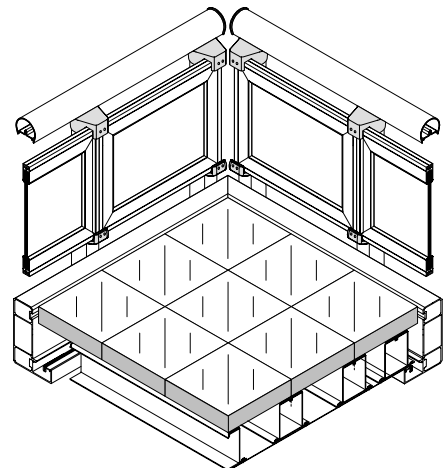
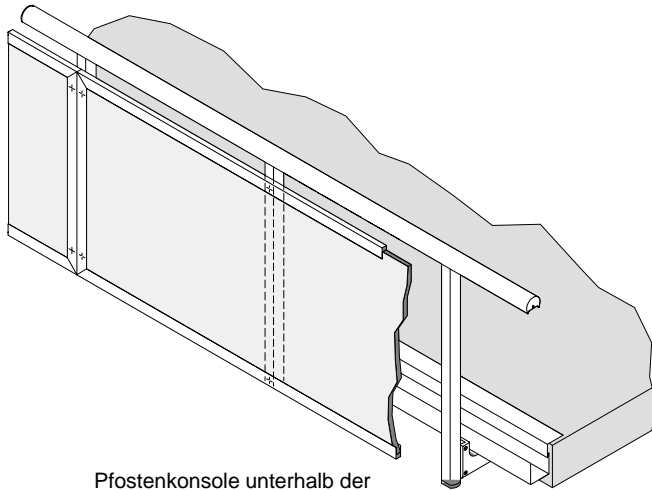


# Geländer-System G 45R

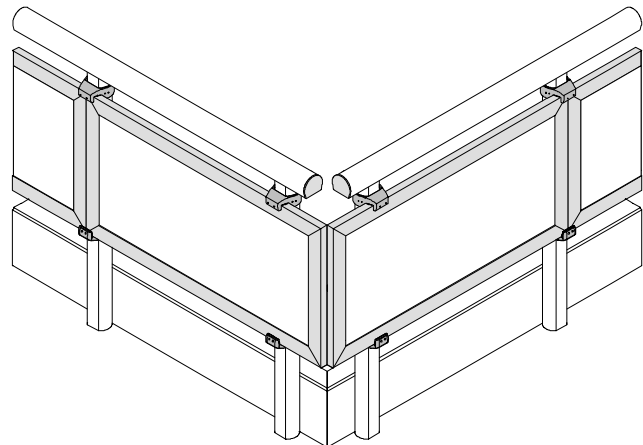


- Variantenreiche Gestaltungsmöglichkeiten der Geländerfüllungen mit:
  - Baukompaktplatten
  - Sicherheitsgläsern (auch siebbedruckt) oder
  - Aluminium-Lochblechen
- Formschön gestaltete Rahmenprofile zur Befestigung von Geländerfüllungen. Wahlweise auf der Innen- oder Außenseite der Pfosten einsetzbar.
- Effektive und kostengünstige Montage durch Rahmenhalter.
- Gestaltungsmöglichkeiten mit halbrundem, schwebendem Handlauf
- Punktförmige Befestigung der Füllungen z.B. Glas oder Baukompaktplatten mit Klemmhaltern.
- KS-Abdeckkappen für alle offenen Profilquerschnitte z.B. Handlauf, Pfosten, in weiß oder schwarz.
- Verdecktliegende Befestigung mit integrierten Pfosten-Stoßverbindern.

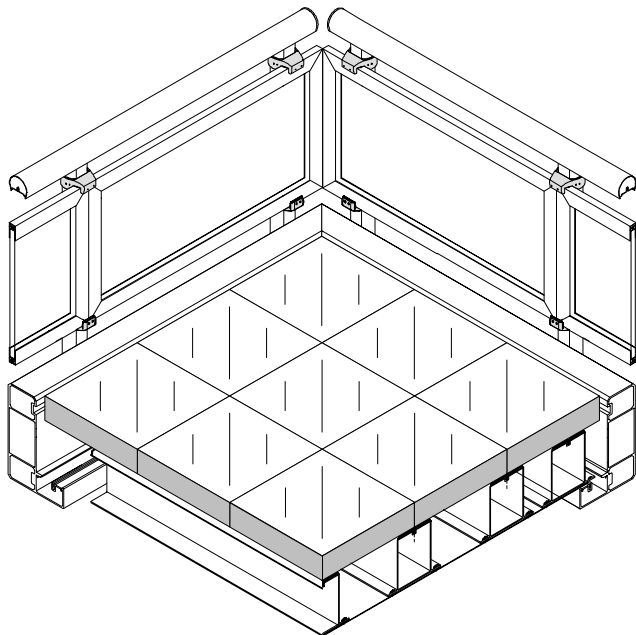




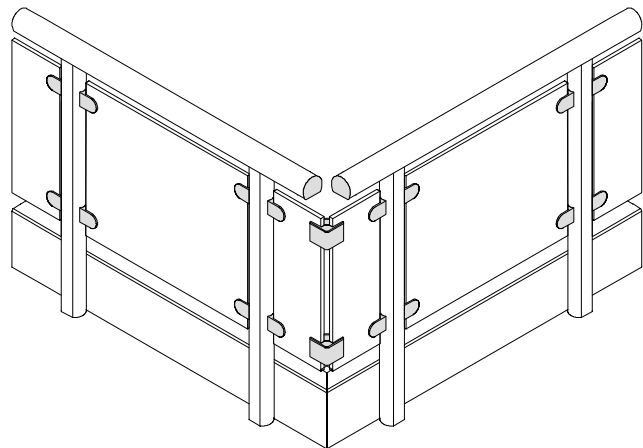
Pfostenkonsole unterhalb der vorhandenen Bodenplatte



Geländerfüllung in Rahmenprofilen auf der Pfostenaußenseite

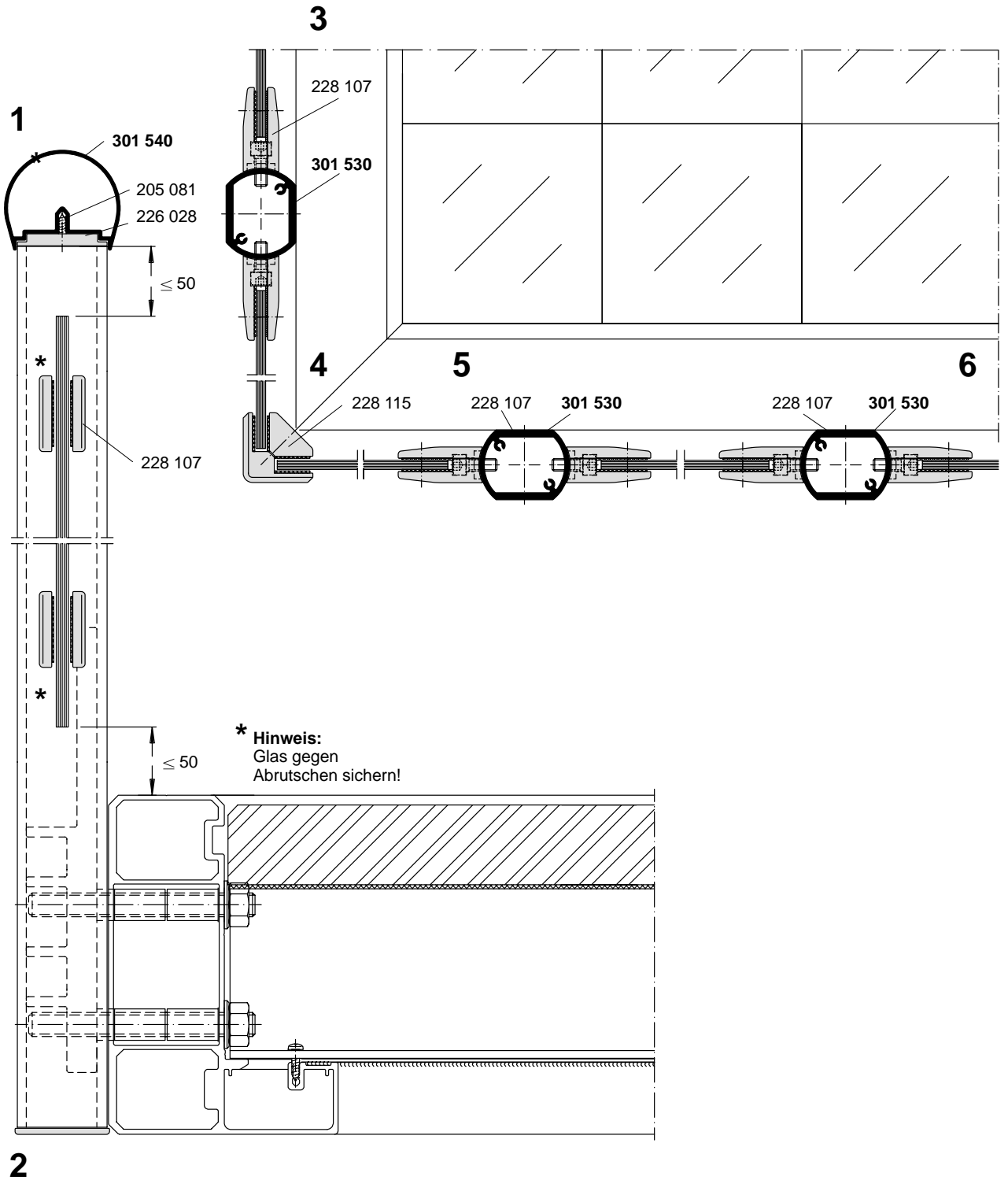
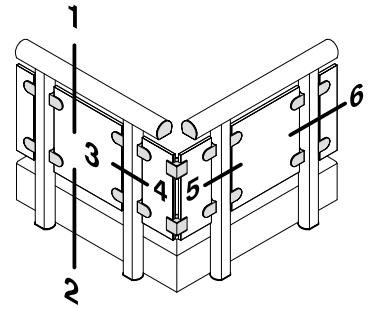


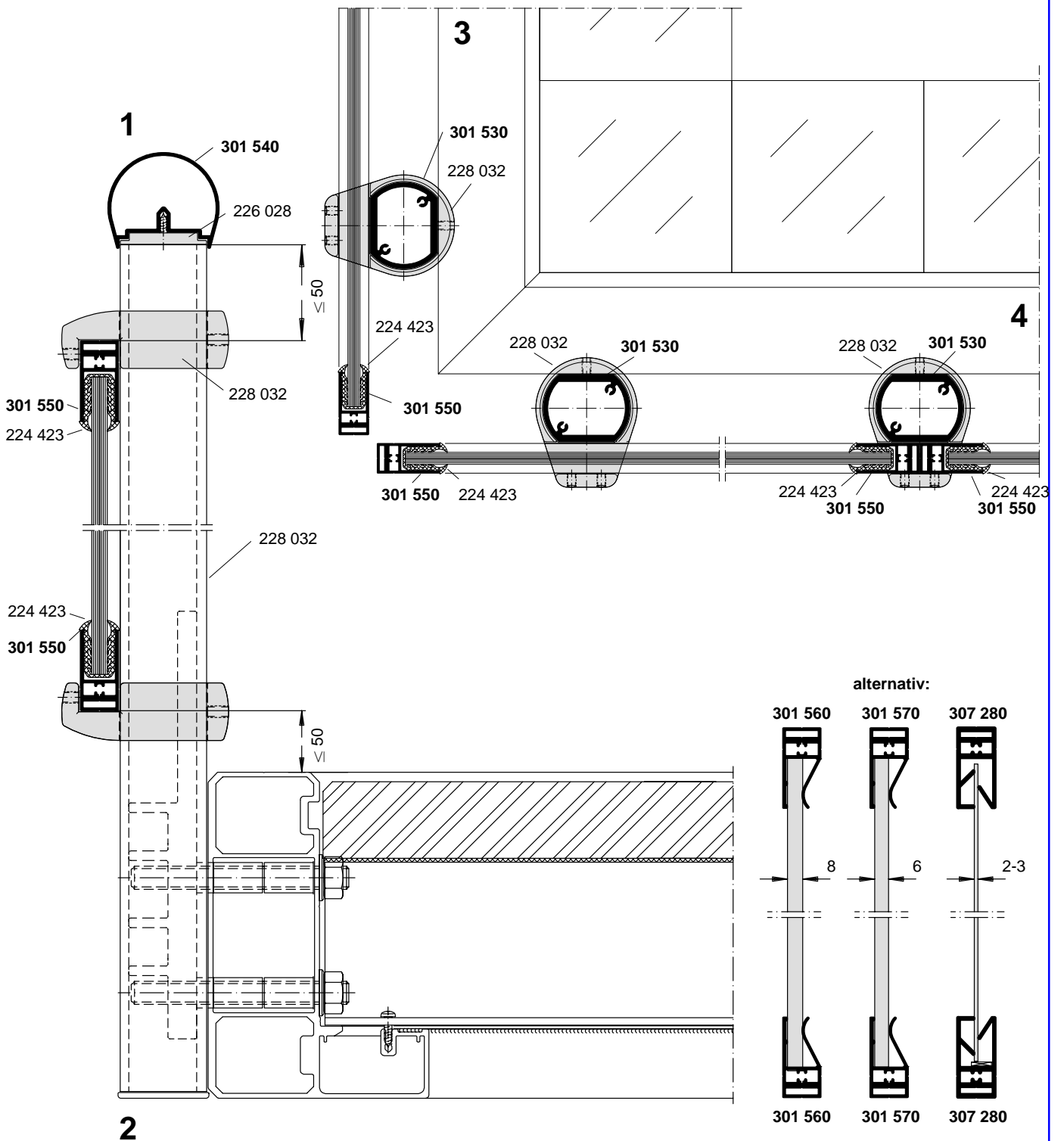
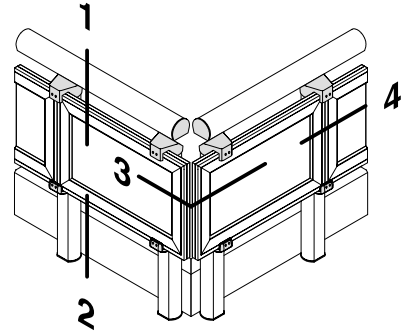
Geländerfüllung in Rahmenprofilen auf der Pfosteninnenseite

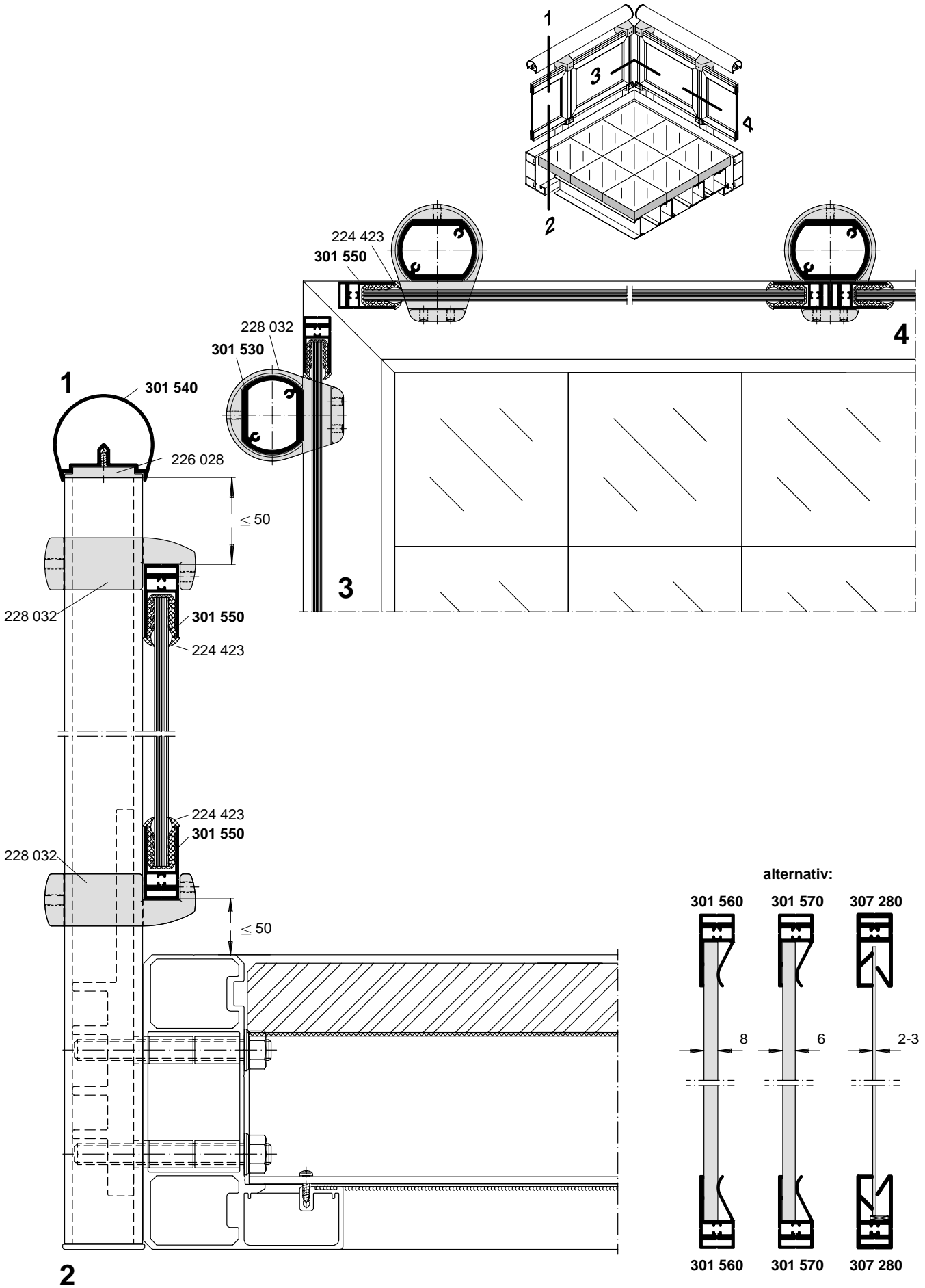


Glasfüllung zwischen den Pfosten mit Klemhalter

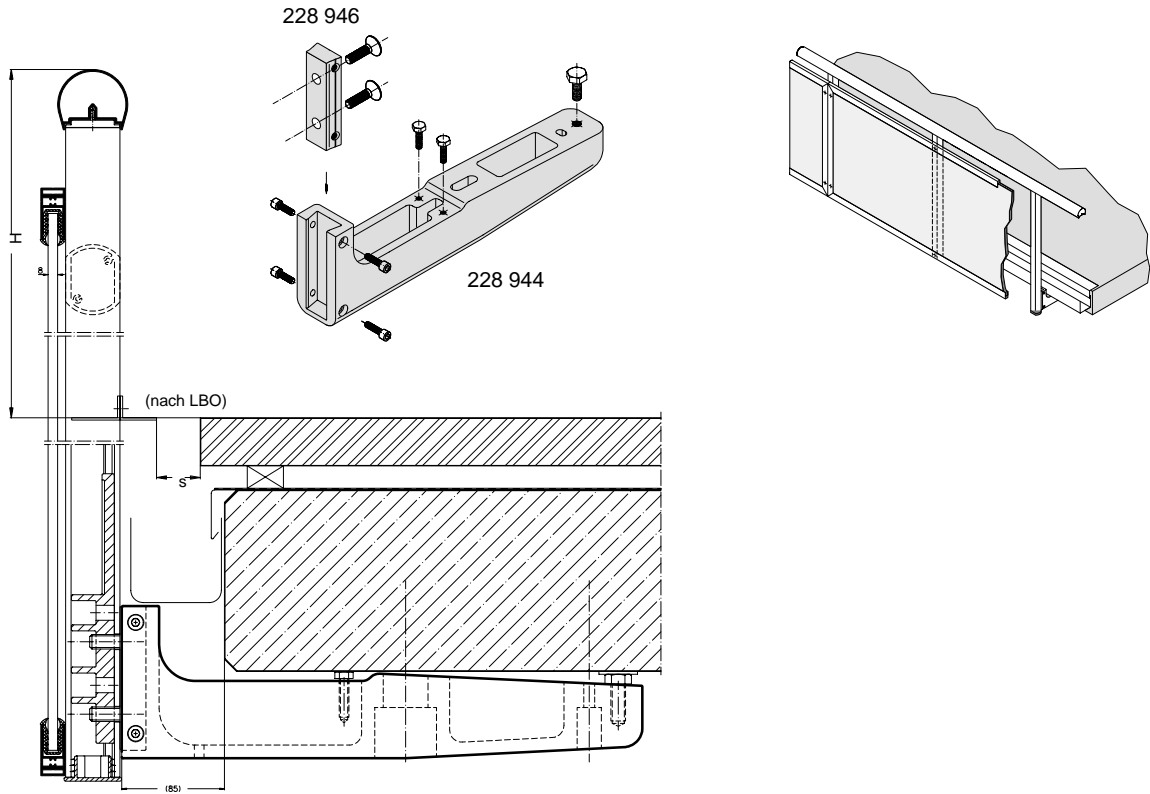
**Achtung:** Die Vorschriften der Landesbauordnungen müssen beachtet werden!  
Die Aluminium-Gußteile des Rundrohr-Geländers (G 45R) lassen sich nicht eloxieren (nur für Farbbeschichtung geeignet).







Aufsatzmontage mit Baukompaktplatte



Vorsatzmontage mit Baukompaktplatten

