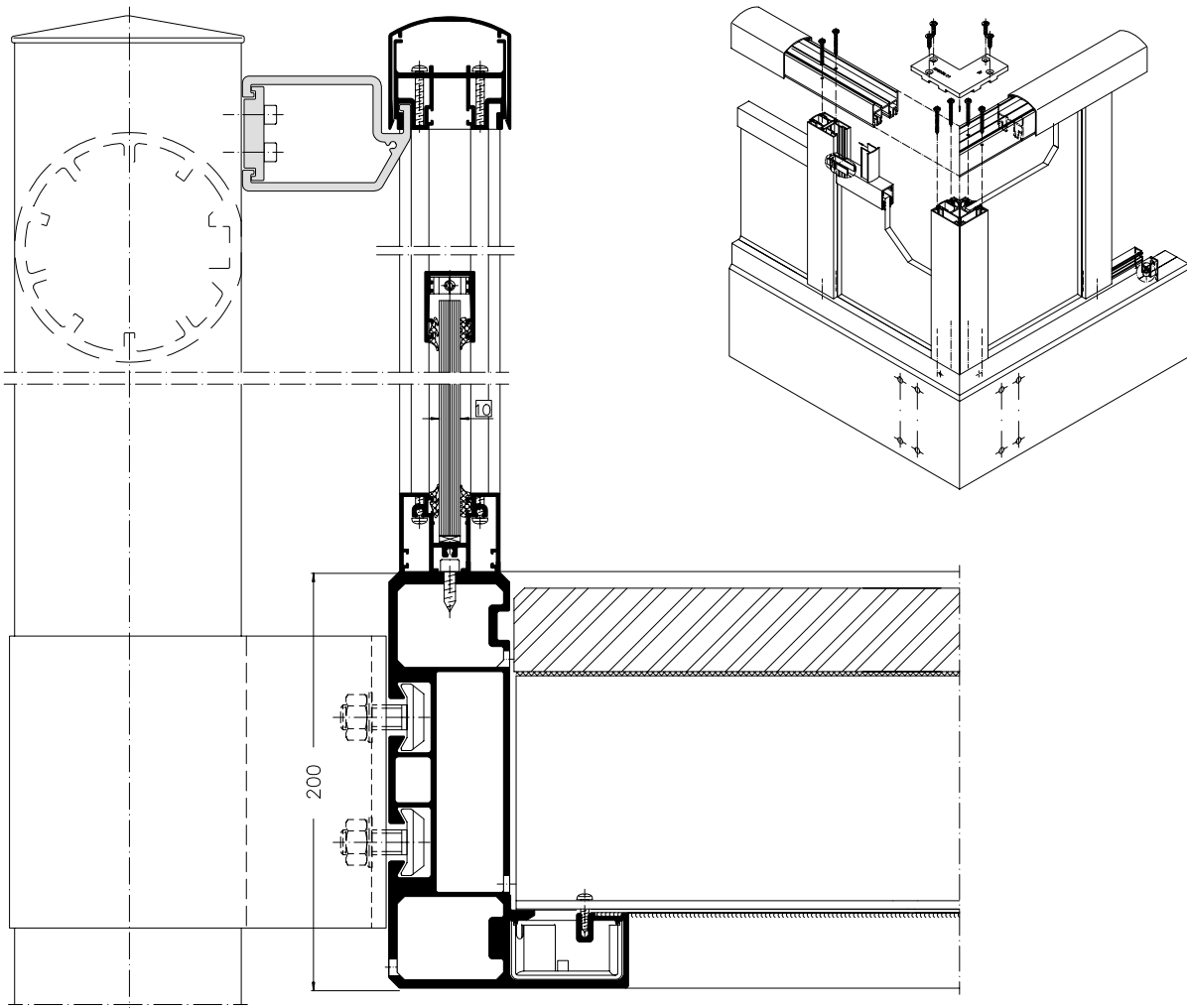


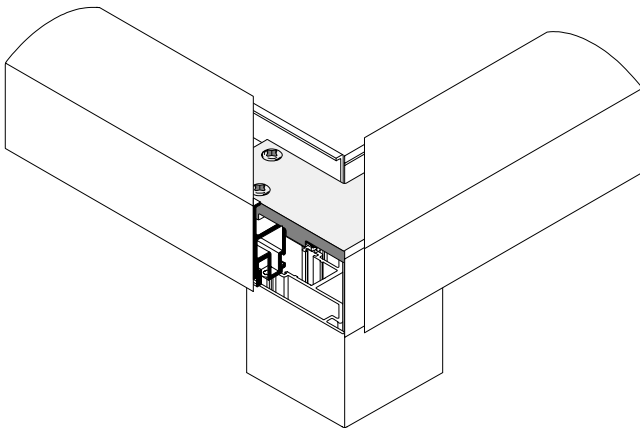
# Geländer-System G 48



- Variantenreiche Gestaltungsmöglichkeiten der Geländerfüllungen mit:
  - Baukompaktplatten
  - Sicherheitsgläsern (auch siebbedruckt) oder
  - Aluminium-Lochblechen
- Kombination durch Spezial-Handlauf mit integrierter Führungsschiene zur Aufnahme der SCHÜCO Balkonverglasung System LUMON
- Einfache Montage als Aufsatzkonstruktion zum Randträger.
- Einfache Anbindung an die Stütze durch spezielle Handlaufhalter.
- Ausführung mit 90° und 135° Eckausbildungen
- Gestaltungsvariante mit abgerundetem, schwebendem Handlauf.
- KS-Abdeckkappen für alle offenen Profilquerschnitte z.B. Handlauf, Pfosten, in weiß oder schwarz.



**Eckverbindungen Geländer-System G 48**



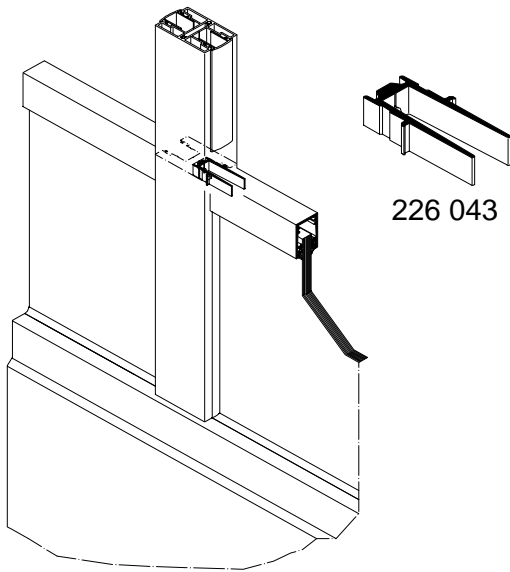
226 036  
Eckverbinder 90°  
aus Alu-Guß, für 90°  
Eckverbindungen



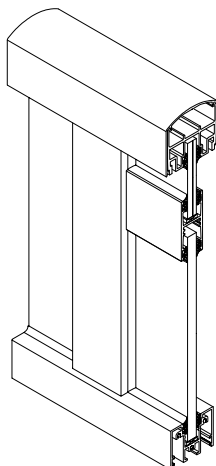
226 037  
Eckverbinder 135°  
aus Alu-Guß, für 135°  
Eckverbindungen

**Hinweis:**  
Befestigungszubehör  
bitte gesondert bestellen!

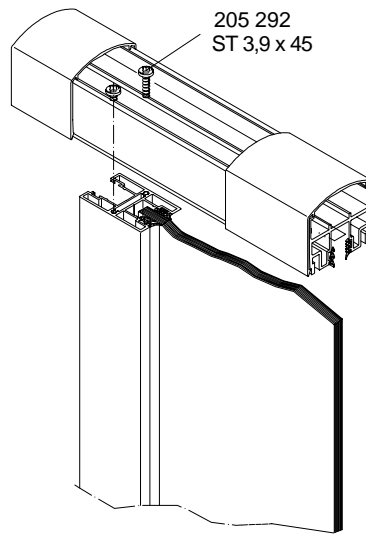
**T- Verbindungen Riegel / H-Sprosse**



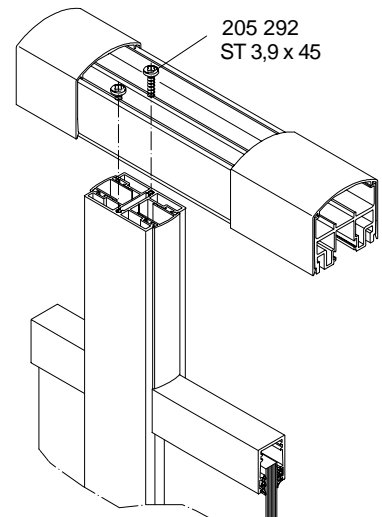
226 043



**T- Verbindungen Pfosten / Untergurt**

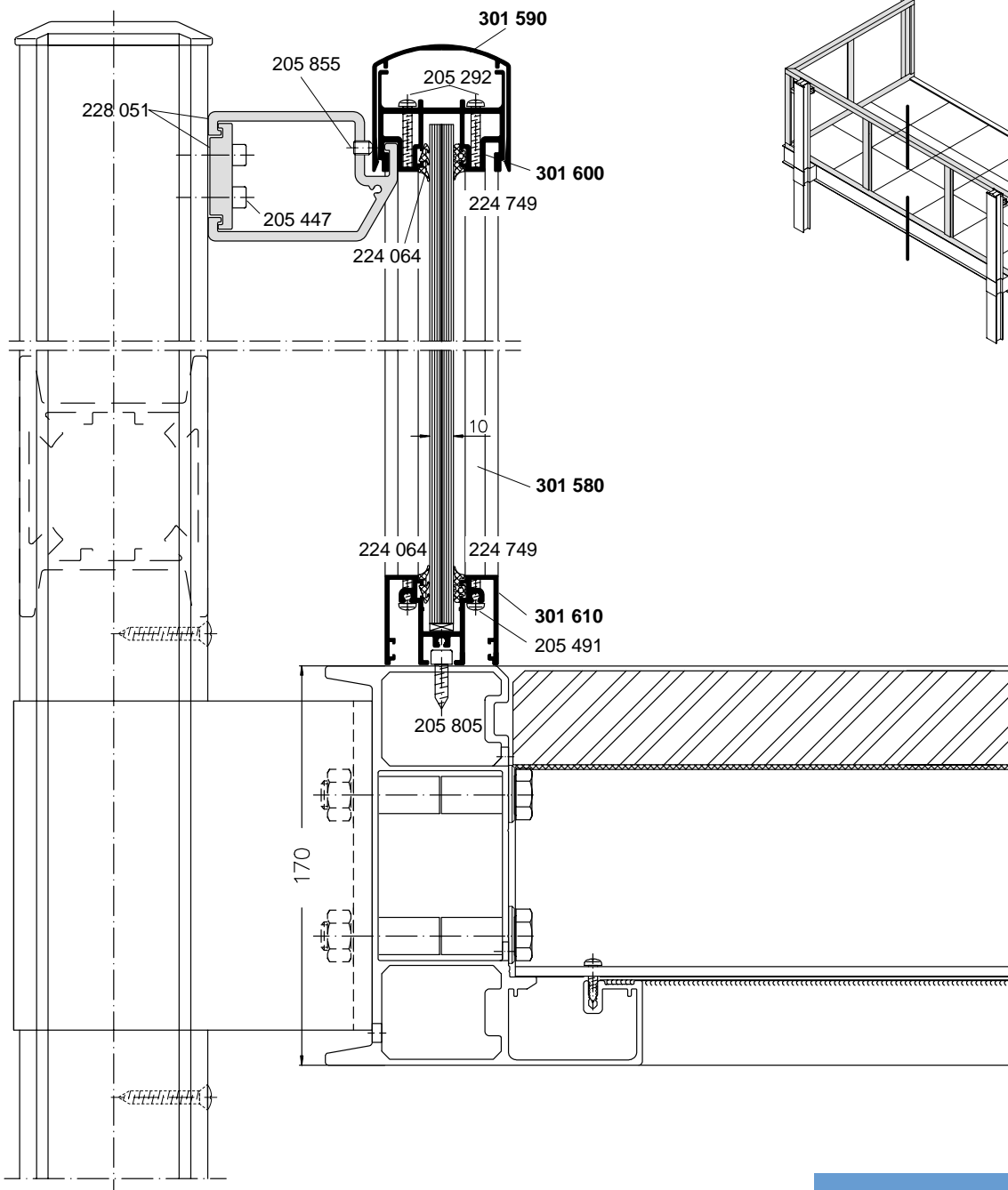


205 292  
ST 3,9 x 45



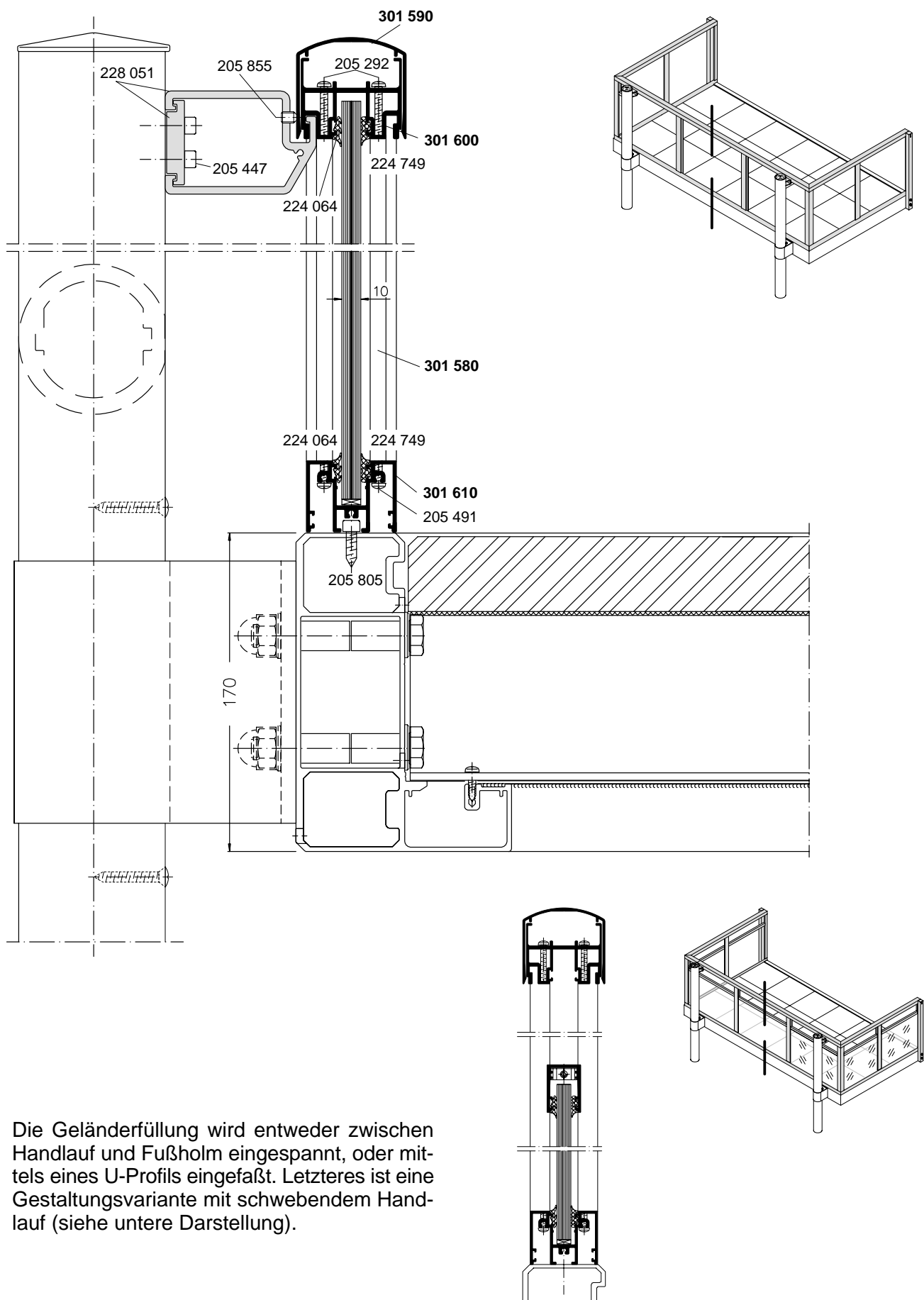
205 292  
ST 3,9 x 45

**Hinweis:**  
Befestigungszubehör  
bitte gesondert bestellen!



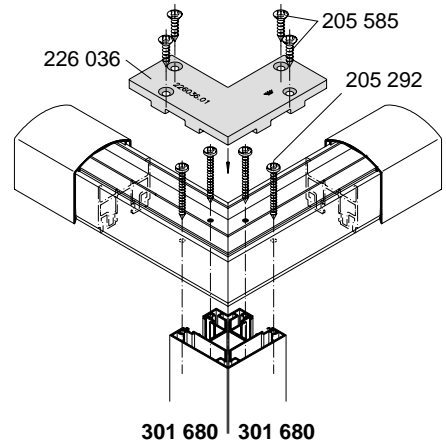
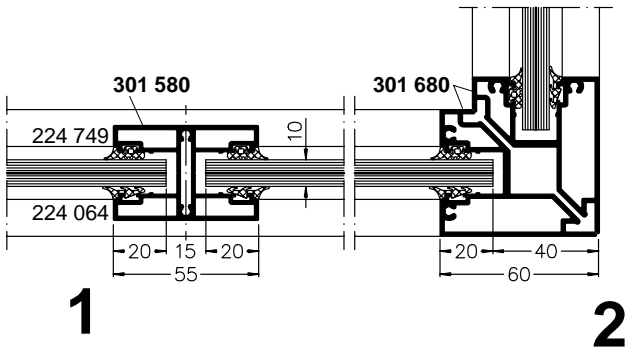
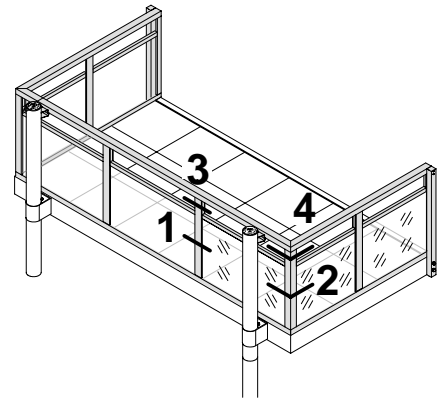
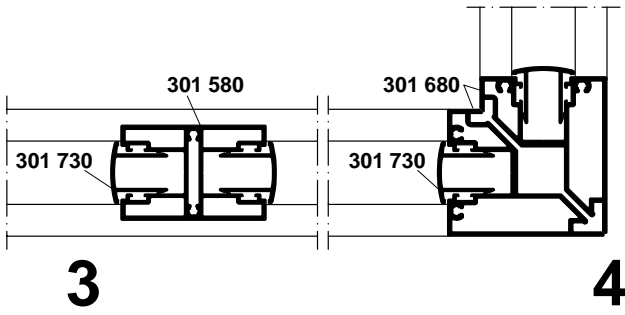
Das Geländer-System G 48 (Rechteckrohr-Geländer) zeichnet sich durch seine klaren rechteckigen Linien und Formen von Handlauf, Fußholm und Stützen aus.  
Das Geländer läßt sich auf **alle** Balkon-Randprofile montieren. Der Fußholm bildet mit dem Randprofil einen dichten, unteren Abschluß.



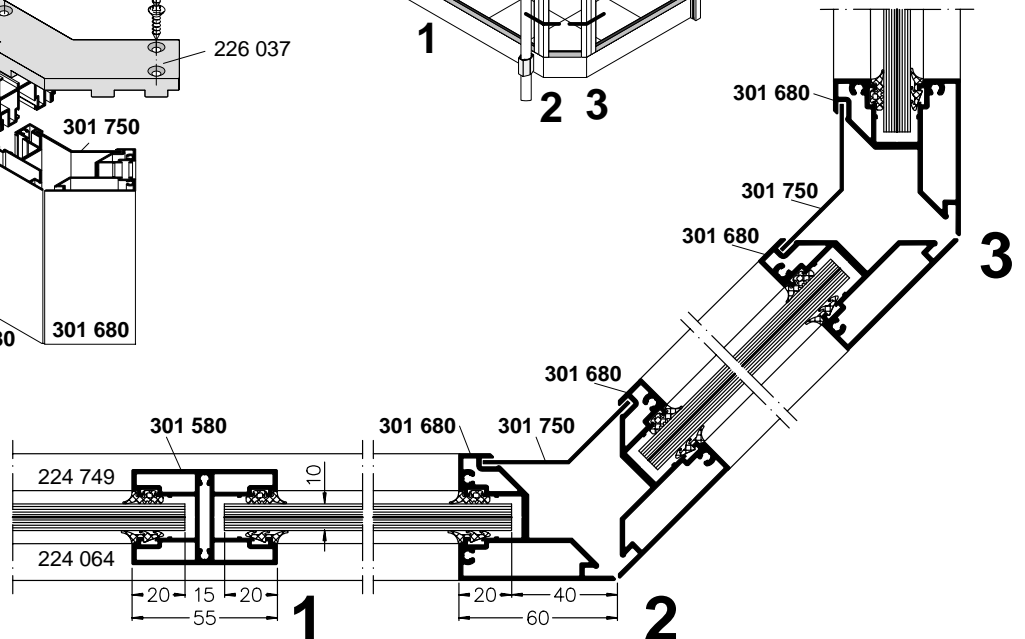
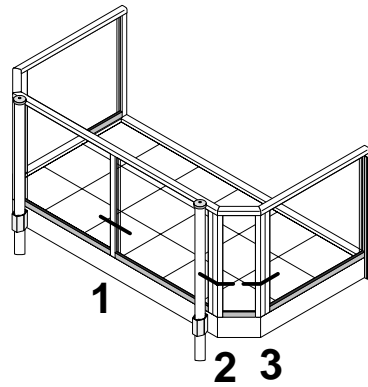
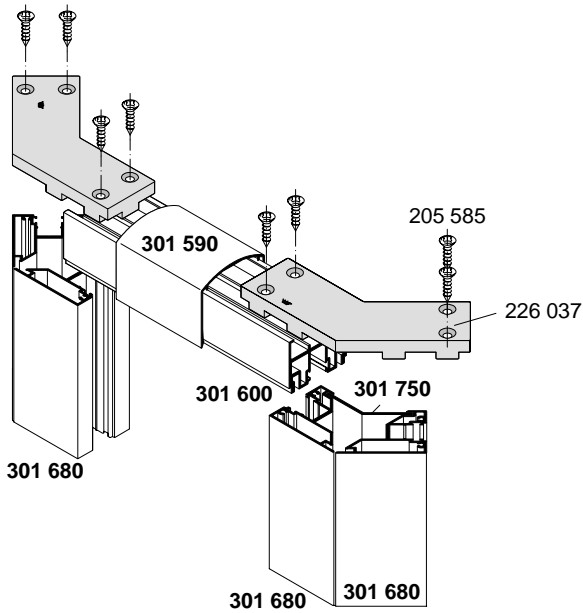


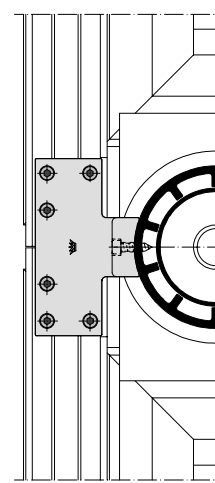
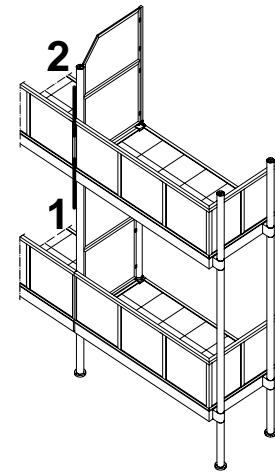
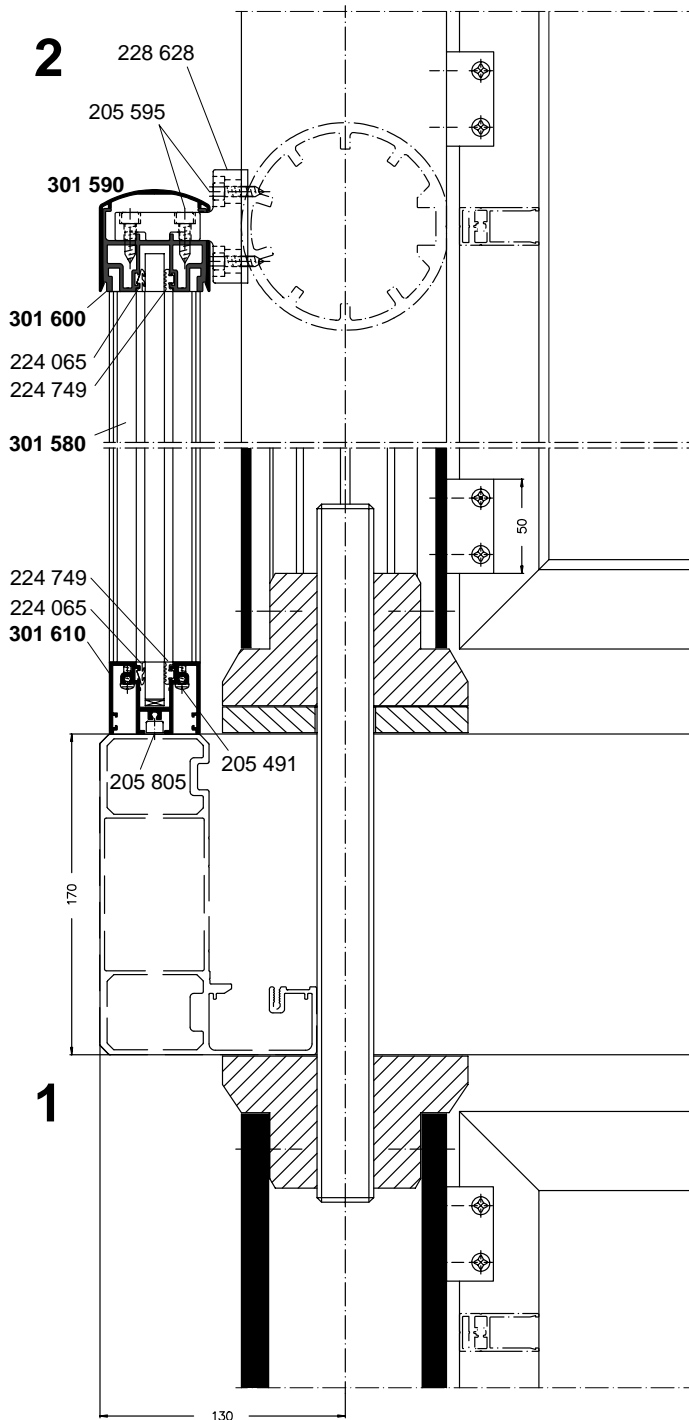
Die Geländerfüllung wird entweder zwischen Handlauf und Fußholm eingespannt, oder mittels eines U-Profiles eingefasst. Letzteres ist eine Gestaltungsvariante mit schwebendem Handlauf (siehe untere Darstellung).

90° Eckausbildung



135° Eckausbildung

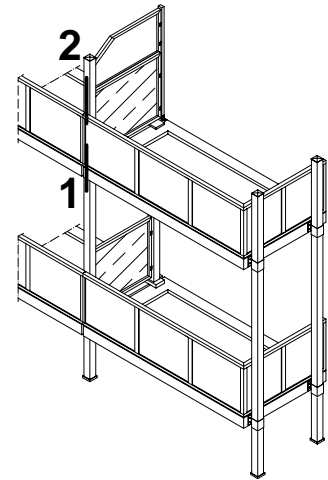
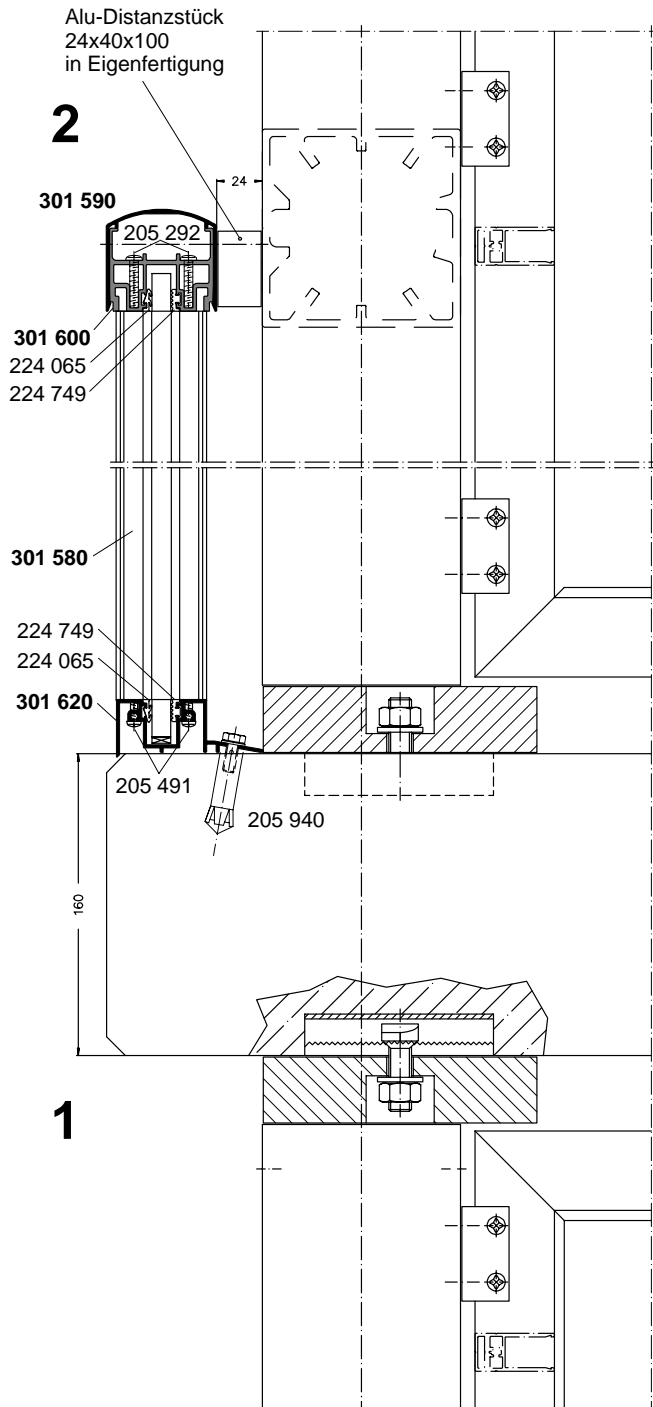


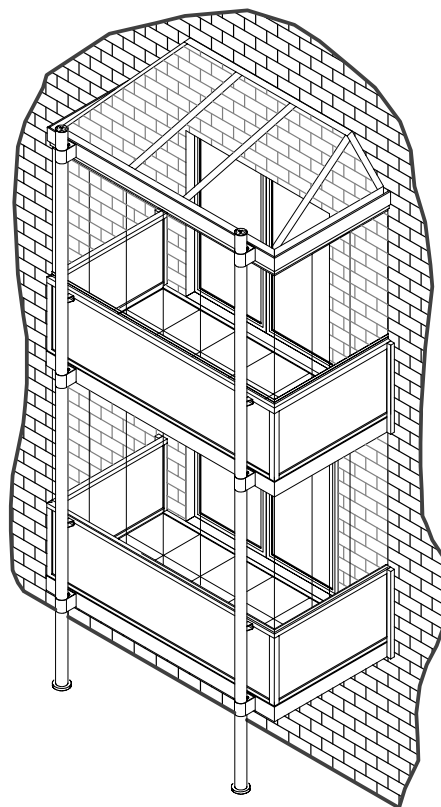
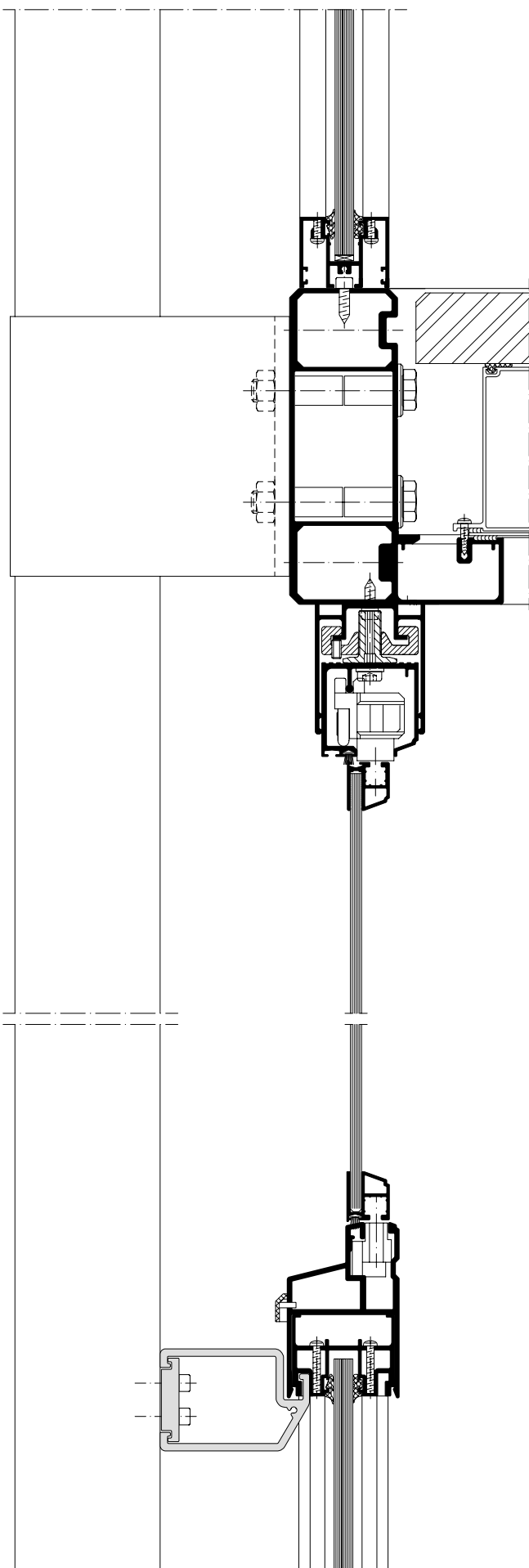


**Handlaufhalter**  
für Doppelbalkone  
aus Alu-Guß,  
zum Befestigen des  
Handlaufes an die Stütze.



Bei Doppelbalkonen mit Rundrohrstützen wird das durchlaufende Geländer-System G 48 mit dem Handlaufhalter direkt an der Mittelstütze fixiert.





SCHÜCO Balkonverglasung System LUMON II ist eine montagefreundliche Schiebekonstruktion aus Einscheiben-Sicherheitsglas (ESG), hat keine störenden senkrechten Profile und schließt den Balkon völlig ab.

Sie wird zwischen Decke und Balkonbrüstung, Balkongeländer oder -boden montiert. Die rahmenlose Verglasung bietet stets einen freien Blick und hohen Lichteinfall. Die Fassadenoptik wird nicht tangiert:

Je nach Kundenwunsch werden die Profile in jeden RAL-Ton beschichtet.

Zum Öffnen werden die Glaselemente zur Seite geschoben oder über Eck bis an die Hauswand gefahren und nach innen geschwenkt.

Wahlweise kann die ganze Fläche oder nur ein einziges Lüftungsfeld geöffnet werden.

Die Führungsschienen sind aus Aluminium im Farbton nach Wahl. Die Rollen und Gleitteile sind aus verschleißfestem Kunststoff. Die Verglasung ist aus 6, 8 oder 10 mm ESG je nach statischen Erfordernissen.

**Wichtig:**  
Die gesamte Konstruktion wirkt einbruchhemmend, denn die Verglasung lässt sich nur von innen öffnen.