

Schüco e-connect Schüco e-connect

Moderne Fassaden erfüllen heute dank Automatisierung z. B. von elektromotorisch betriebenen Fenstern und Sonnenschutzkomponenten, höchste Ansprüche an den Komfort. Mit dem System e-connect bietet Schüco standardisierte Komponenten zur sicheren, rationellen sowie verdeckt liegenden Fixierung und Verlegung elektrischer Leitungen in der Elementfassade.

The automated features of modern façades such as electrically controlled windows and solar shading components offer very high levels of comfort. With the e-connect system, Schüco offers standardised components that allow secure, efficient and concealed fixing and laying of electrical cabling in unitised façades.

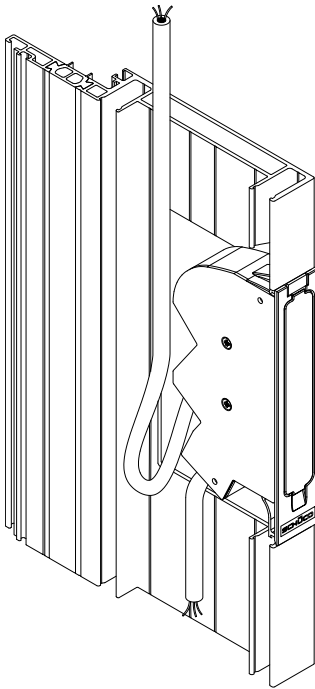


176 Systemeigenschaften
System properties

178 Anwendungsbeispiele
Examples

Systemeigenschaften Schüco e-connect System properties for Schüco e-connect

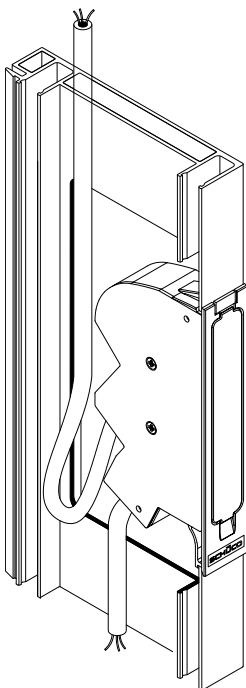
Schüco Fassade USC 65
Schüco Façade USC 65



Eigenschaften und Vorteile

- Für den Anschluss elektrischer Komponenten in der Elementfassade (z. B. elektromotorisch betriebene Einselemente, innen- oder außenliegenden Sonnenschutz, Reklameschilder usw.)
- Einfache, sichere und rationelle Verlegung elektrischer Leitungen in der Fassade:
 - Leitungsdurchführungen innerhalb der Profile
 - Starre Leitungsfixierung mit Fixierstücken oder demonierbare Leitungsverlegung durch Leerrohre
- Verdeckt liegende Führung elektrischer Leitungen durch zweiteilig konzipierte Sprossen-Profile
- Eindeutige Schnittstelle zwischen den Gewerken (Metallbauer und Elektroinstallateur) beim Anschluss elektrischer Komponenten durch die Schüco e-Box

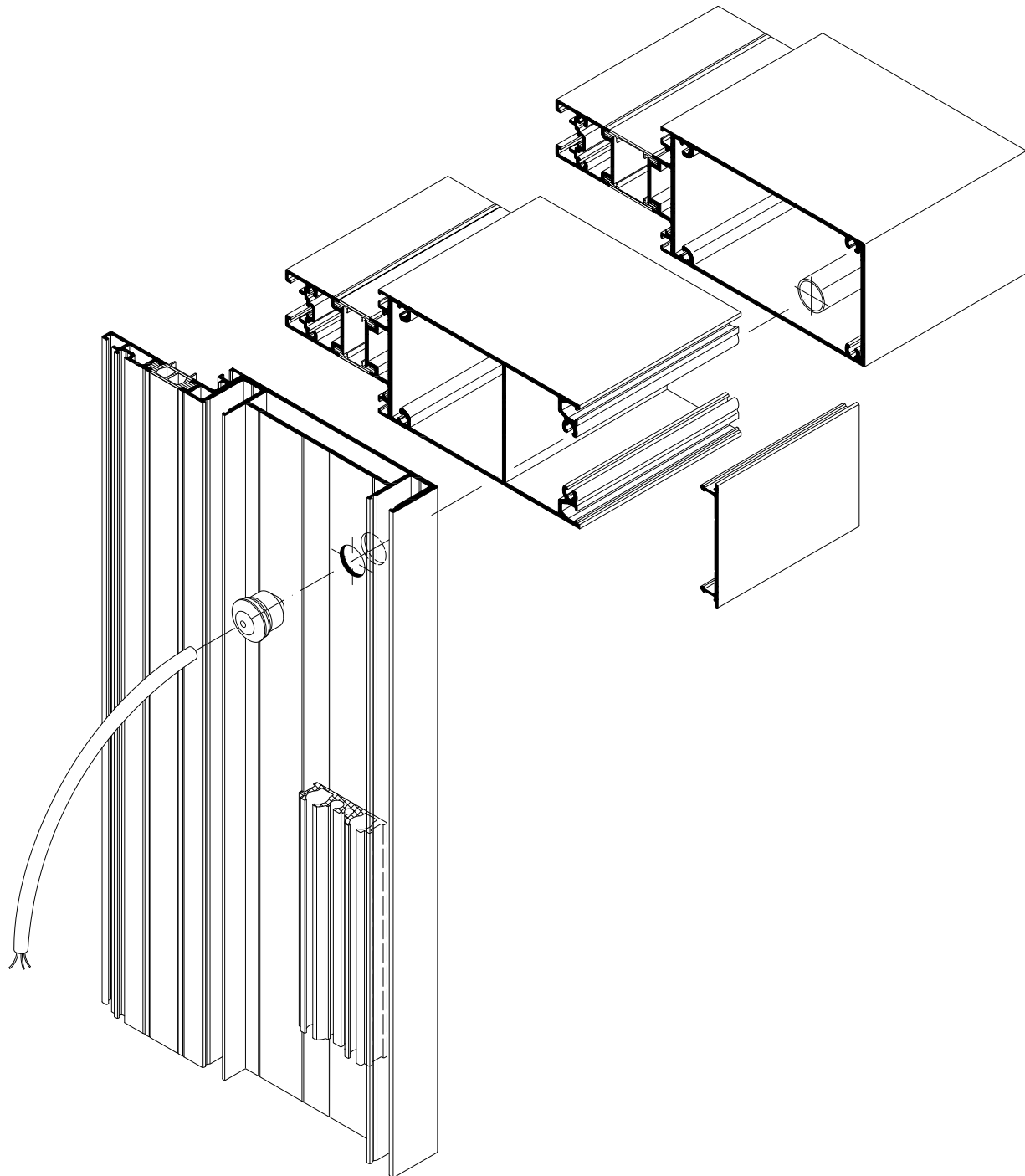
Schüco Fassade UCC 65 SG
Schüco Façade UCC 65 SG



Features and benefits

- To connect electrical components (e.g. electrically operated insert units, internal or external solar shading, advertising signs, etc.) in the unitised façade
- Simple, secure and efficient electrical wiring within the façade:
 - Wiring inside the profiles
 - Fixed wiring using fixing clips or detachable wiring through conduits
- Concealed electrical wiring through two-part glazing bar profiles
- Clearly defined interface between different trades (metal fabricators and electricians) for connecting electrical components due to the Schüco e-Box

Verlegung elektrischer Leitungen in der Elementfassade
Laying electrical cables in the unitised façade

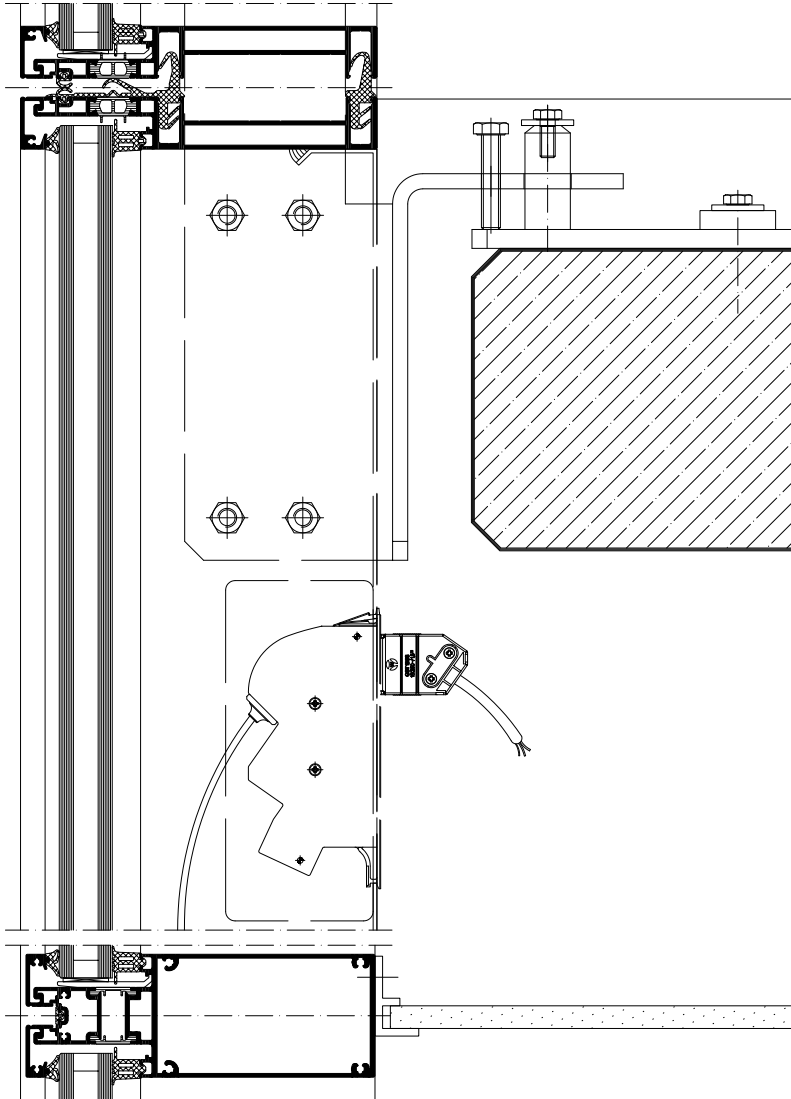


Schüco USC 65 gezeichnet
Schüco UCC 65 SG sinngemäß
Schüco USC 65 shown
Similar principles for Schüco UCC 65 SG

Anwendungsbeispiele Schüco e-connect

Examples for Schüco e-connect

Schüco e-connect in Schüco USC 65 F
Schüco e-connect in Schüco USC 65 F



Schüco e-connect in Schüco UCC 65 SG
Schüco e-connect in Schüco UCC 65 SG

